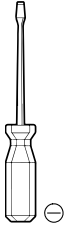
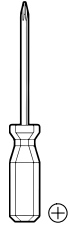


HERRAMIENTAS REQUERIDAS

SE INCLUYE EN LA CAJA



Destornillador Plano



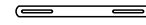
Destornillador Phillips (PH1)



Tornillos de montaje x8



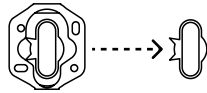
Tornillos de presión x6



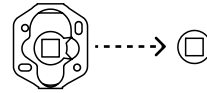
Perno cuadrado x1



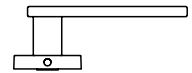
Bocallaves x2



Chapa Bocallave Guía extraíble x2



Chapa Manija Guía extraíble x2

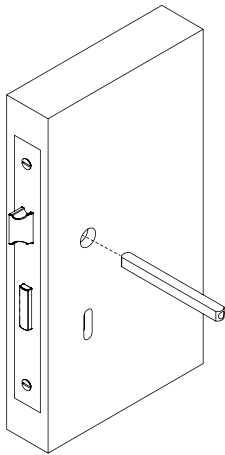


Manijas x2

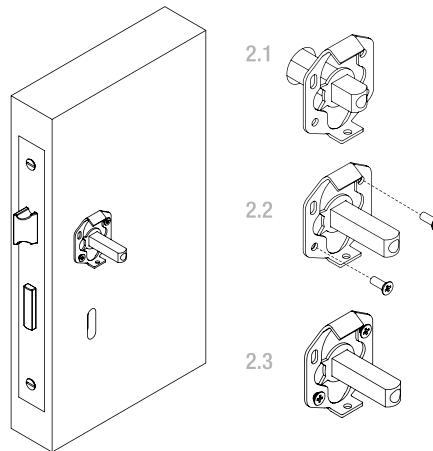
*no incluye herramientas

INSTALACIÓN MANIJA

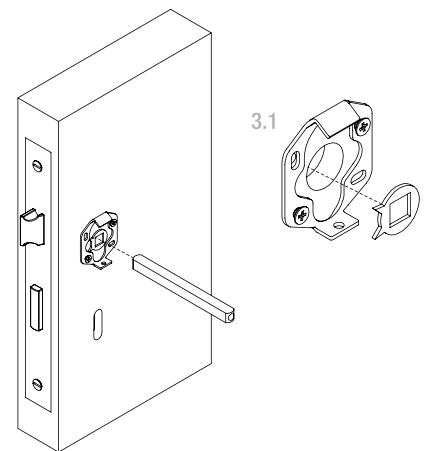
1 Insertar el perno en la cerradura



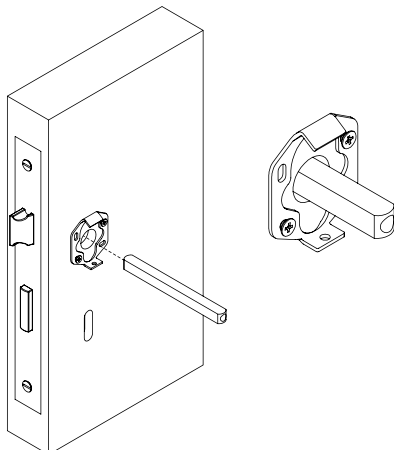
2 Colocar la chapa a través del perno y atornillarla a la puerta



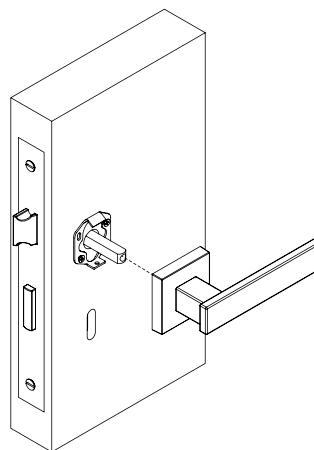
3 Remover el perno para quitar la pieza guía



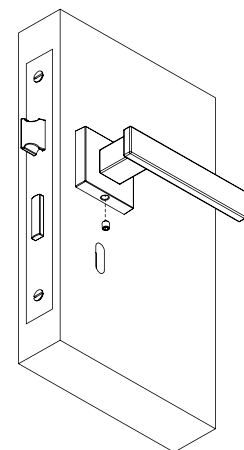
4 Colocar el perno nuevamente



5 Colocar la manija



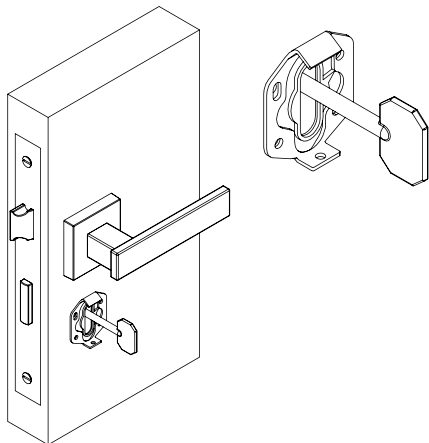
6 Ajustar el tornillo de presión



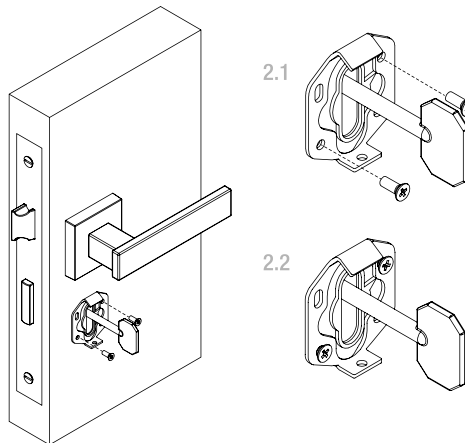
INSTALACIÓN BOCALLAVE



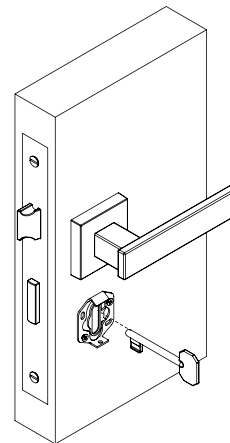
1 Colocar la chapa y centrar con la llave



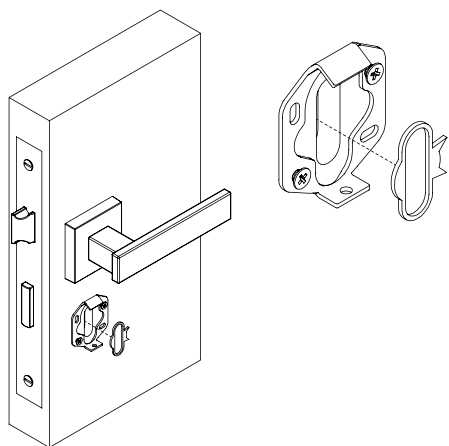
2 Fijar la chapa a la puerta con tornillos



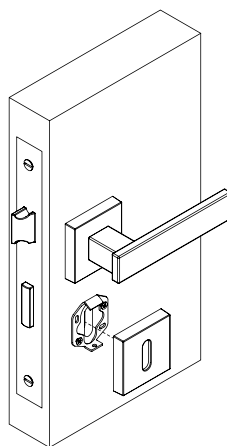
3 Quitar la llave



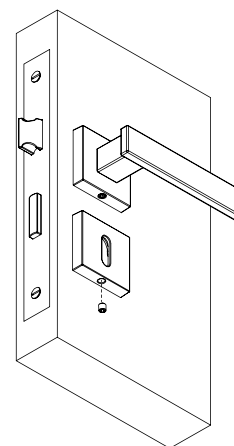
4 Remover la pieza guía



5 Colocar la bocallave



6 Ajustar el tornillo de presión



ATENCIÓN

La bocallave debe quedar alineada con la roseta de la manija.

CUIDADO Y LIMPIEZA

Considerar que el producto tiene que ser instalado después del pintado de las paredes, el barnizado de la puerta y/o la limpieza con sustancias corrosivas.

