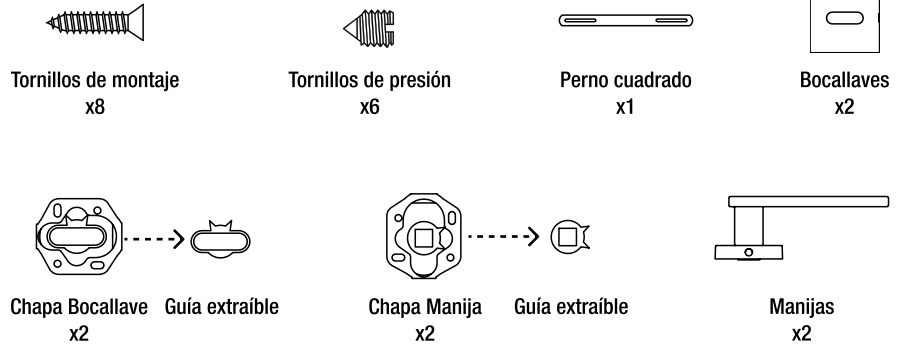
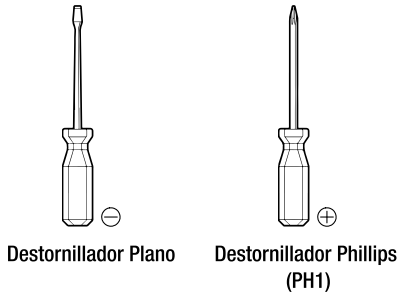


HERRAMIENTAS REQUERIDAS

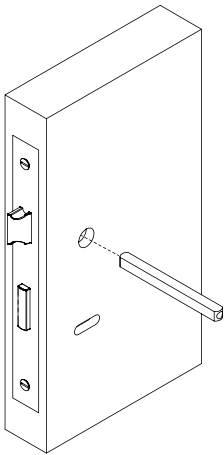
SE INCLUYE EN LA CAJA



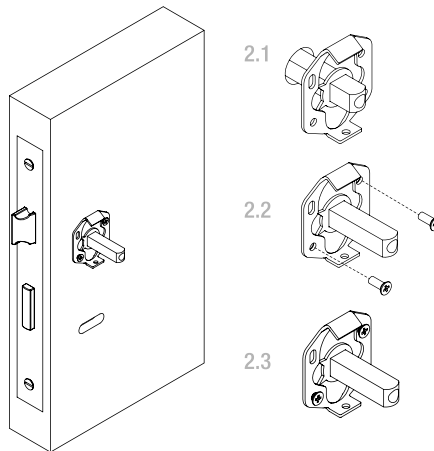
\*no incluye herramientas

INSTALACIÓN MANIJA

**1** Insertar el perno en la cerradura



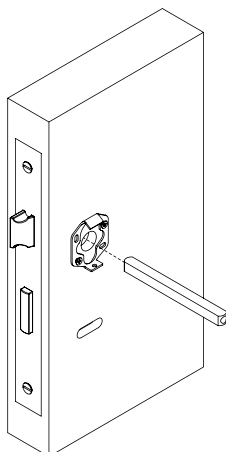
**2** Colocar la chapa a través del perno y atornillarla a la puerta



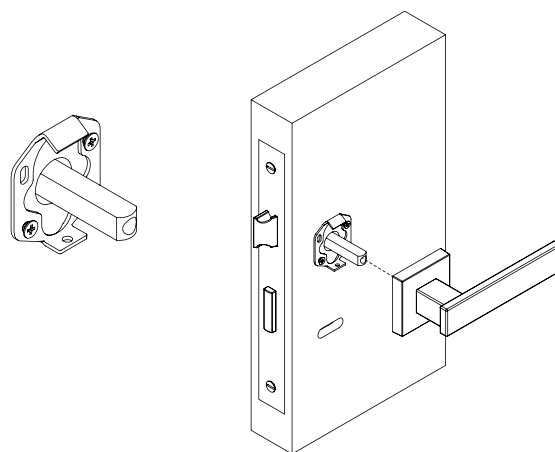
**3** Remover el perno para quitar la pieza guía



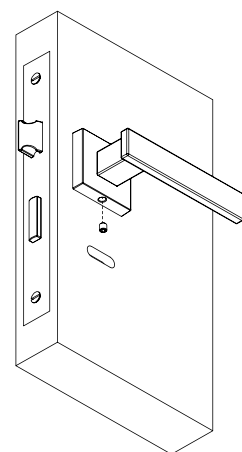
**4** Colocar el perno nuevamente



**5** Colocar la manija



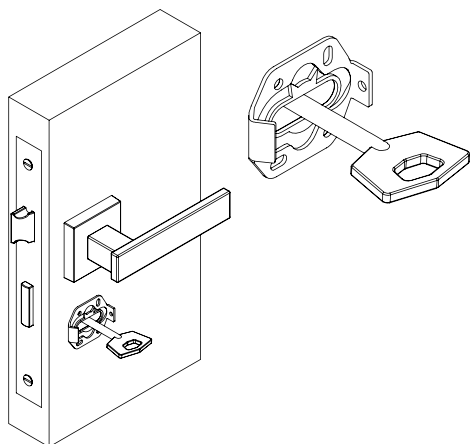
**6** Ajustar el tornillo de presión



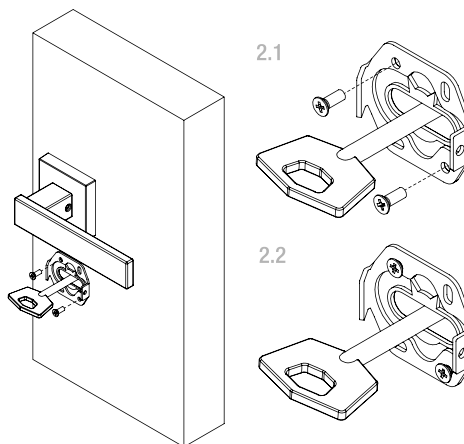
INSTALACIÓN BOCALLAVE



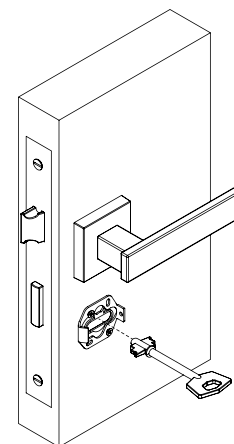
**1** Colocar la chapa y centrar con la llave



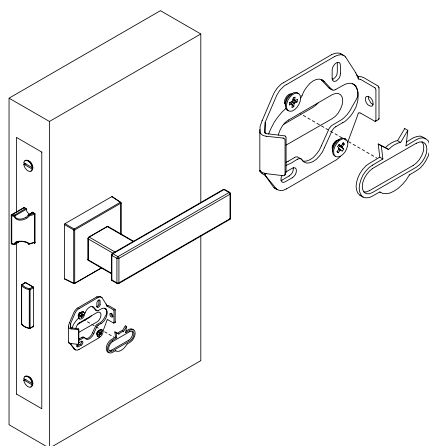
**2** Fijar la chapa a la puerta con tornillos



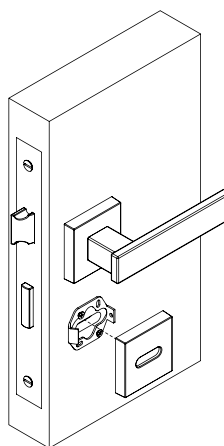
**3** Quitar la llave



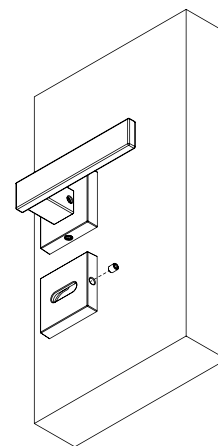
**4** Remover la pieza guía



**5** Colocar la bocallave



**6** Ajustar el tornillo de presión



**ATENCIÓN**

La bocallave debe quedar alineada con la roseta de la manija.

CUIDADO Y LIMPIEZA

Considerar que el producto tiene que ser instalado después del pintado de las paredes, el barnizado de la puerta y/o la limpieza con sustancias corrosivas.

