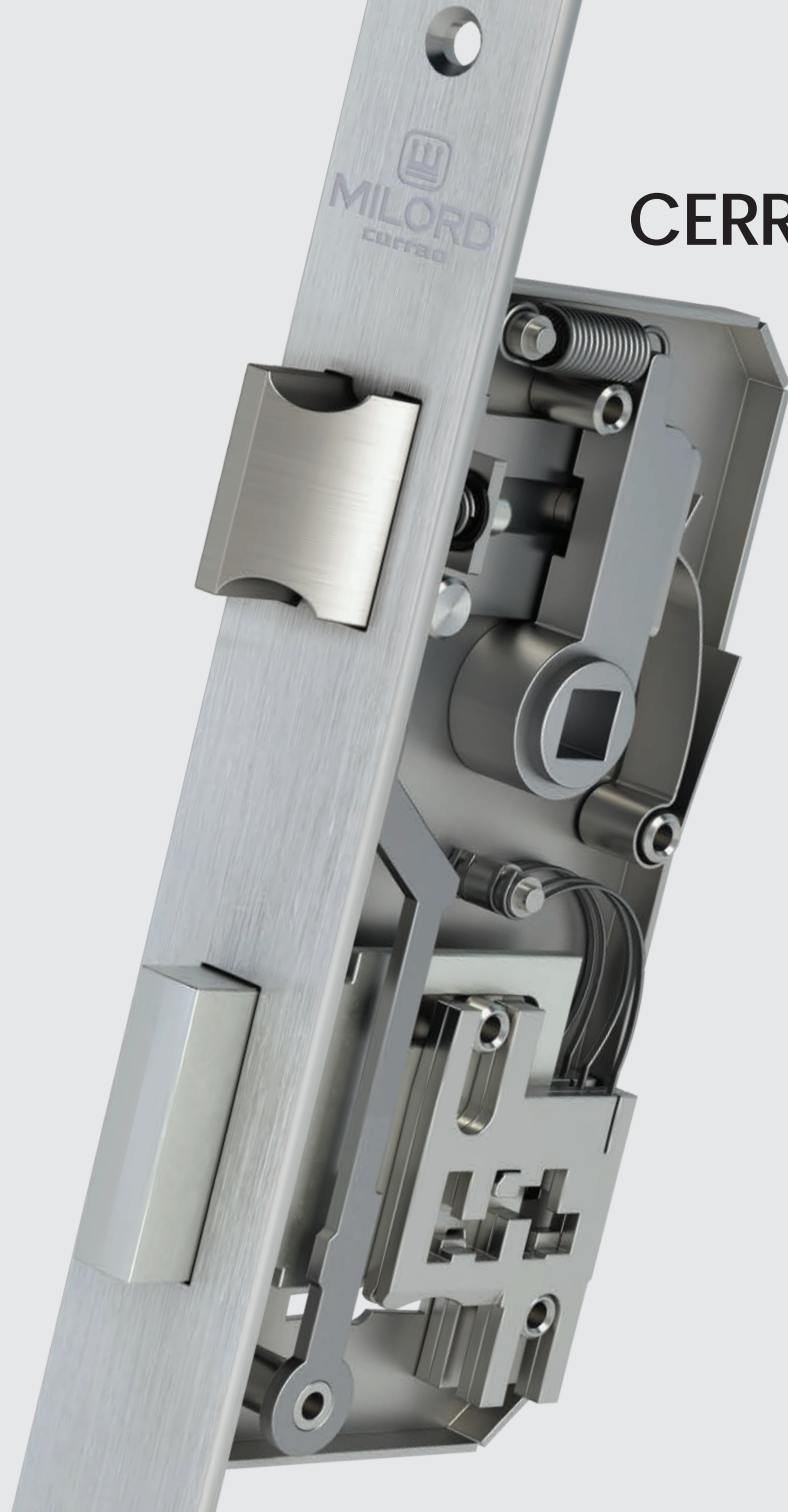


07/ CERRADURAS

CE

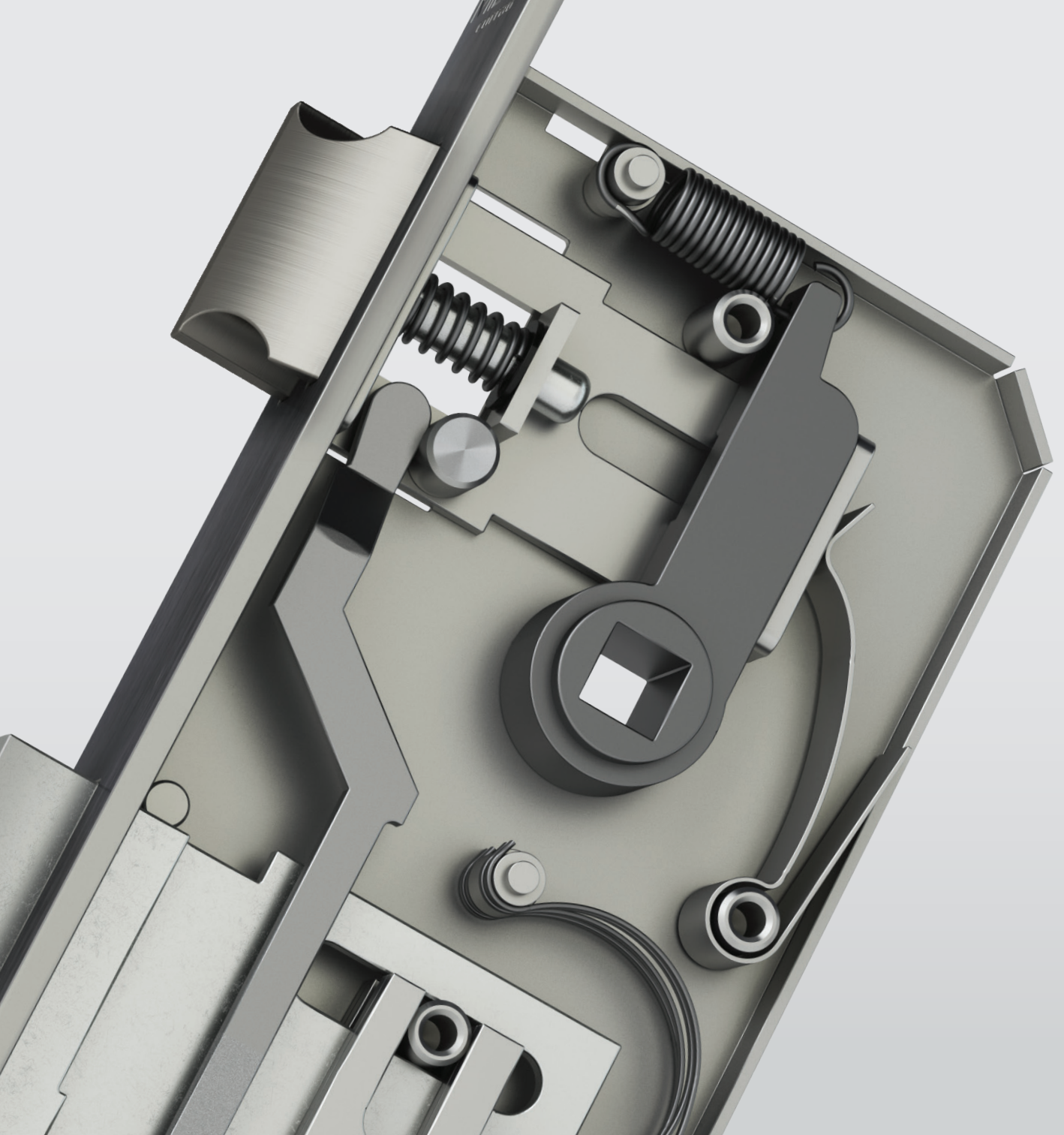


MILORD[®]
currao

Protección y tranquilidad con calidad asegurada

Protección y tranquilidad con calidad asegurada





CERRADURAS /03

CERRADURAS DOBLE PALETA /04

CERRADURAS DE SEGURIDAD CON EUROCILINDRO /09

CERROJO /14

CILINDROS Y LLAVES /16

CERRADURAS DE PRIVACIDAD CON /20
LLAVE COMÚN Y PARA BAÑO

CERRADURAS PARA PUERTAS CORREDIZAS /30

CERRADURAS ESPECIALES /32

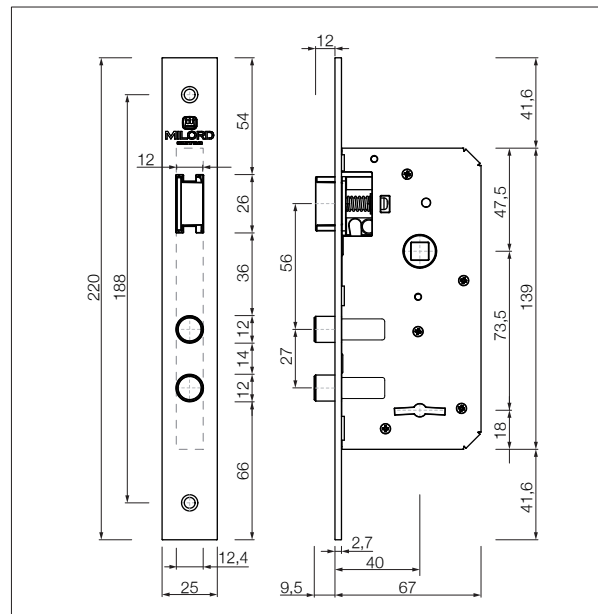
MANIJÓN ANTIPÁNICO /34



07/ CERRADURAS



CERRADURAS DOBLE PALETA



Pasador 2 pernos giratorios reversible (de acero)

Frente de 25x220mm, caja de 67x139mm

M401HC	Caja individual, con accesorios
M401BHC	Bolsa individual, con accesorios
M401GHC	A granel, sin accesorios

 **06** cincado azul

 **36** acerado

 **20** platin

 **34** cromo brillante

Características técnicas

- Cerradura de alta protección para interior y exterior.
- Frente cuadrado HC.
- Pestillo reversible.
- 2 llaves de bronce forjado.
- Pasador de pernos giratorios.
- Combinación de 4 plaquetas de acero laminado.
- Caja con protección galvánica.
- Resortes de acero laminado.
- Compatibilidad de medidas de ajuste y desplazamiento.
- 2 bocallaves.
- Contrafrente.

Ajuste. 73,5 mm

Desplazamiento. 40mm

CERRADURAS DOBLE PALETA



Pasador recto reversible (de zamac)

Frente de 25x220mm, caja de 67x139mm

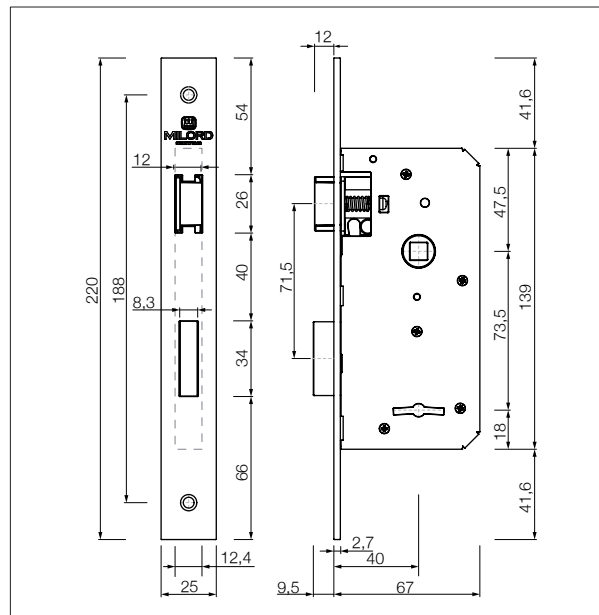
- M404HC** Caja individual, con accesorios
M404BHC Bolsa individual, con accesorios
M404GHC A granel, sin accesorios

● 06 cincado azul

● 36 acerado

● 20 platin

● 34 cromo brillante



Características técnicas

- Cerradura de alta protección para interior y exterior.
- Frente cuadrado HC.
- Pestillo reversible.
- 2 llaves de bronce forjado.
- Pasador recto.
- Combinación de 4 plaquetas de acero laminado.
- Caja con protección galvánica.
- Resortes de acero laminado.
- Compatibilidad de medidas de ajuste y desplazamiento.
- 2 bocallaves.
- Contrafrente.

Ajuste. 73,5 mm

Desplazamiento. 40mm

CERRADURAS DOBLE PALETA



Pasador recto (de zamac)

Frente de 20x190mm, caja de 67x125mm

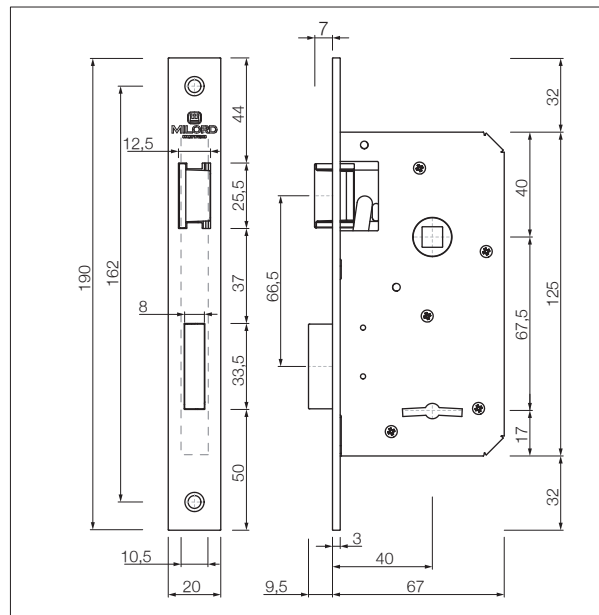
- M405HC** Caja individual, con accesorios
- M405BHC** Bolsa individual, con accesorios
- M405GHC** A granel, sin accesorios

 **06** cincado azul

 **36** acerado

 **20** platin

 **34** cromo brillante



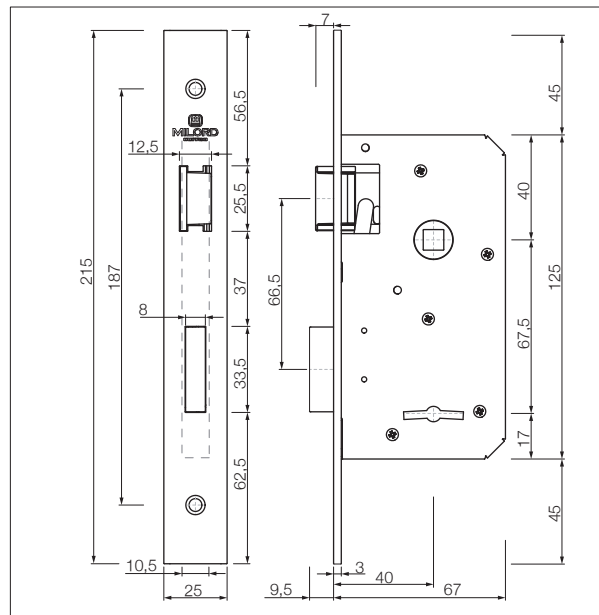
Características técnicas

- Cerradura de alta protección para interior y exterior.
- Frente cuadrado HC y frente redondo HR.
- 2 llaves de bronce forjado.
- Pasador recto.
- Combinación de 4 plaquetas de acero laminado.
- Caja con protección galvánica.
- Resortes de acero laminado.
- Compatibilidad de medidas de ajuste y desplazamiento.
- 2 bocallaves.
- Contrafrente.

Ajuste. 67,5 mm

Desplazamiento. 40mm

CERRADURAS DOBLE PALETA



Pasador recto (de zamac)

Frente de 25x215mm, caja de 67x125mm

- M406HC** Caja individual, con accesorios
- M406BHC** Bolsa individual, con accesorios
- M406GHC** A granel, sin accesorios

● **06** cincado azul

● **36** acerado

● **20** platin

● **34** cromo brillante

Características técnicas

- Cerradura de alta protección para interior y exterior.
- Frente cuadrado HC y frente redondo HR.
- 2 llaves de bronce forjado.
- Pasador recto.
- Combinación de 4 plaquetas de acero laminado.
- Caja con protección galvánica.
- Resortes de acero laminado.
- Compatibilidad de medidas de ajuste y desplazamiento.
- 2 bocallaves.
- Contrafrente.

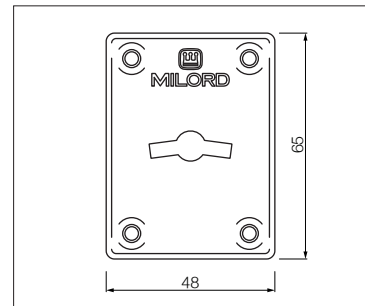
Ajuste. 67,5 mm

Desplazamiento. 40mm

CERRADURAS DOBLE PALETA > ACCESORIOS

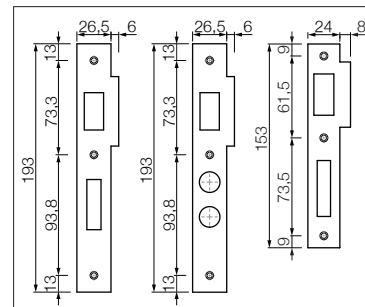

- 02DRHC** Bocallave rectangular universal
02DTHC Bocallave rectangular universal con tapa

-  **06** cincado azul
-  **20** platin



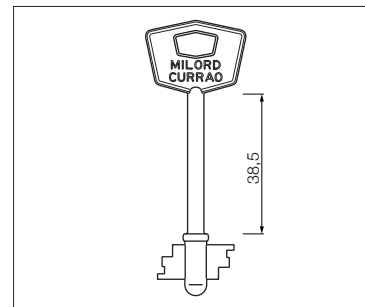
- 02DHC** Contrafrente de cerradura para M404
02D1HC Contrafrente de cerradura para M401
02D5HC Contrafrente de cerradura para M405/406

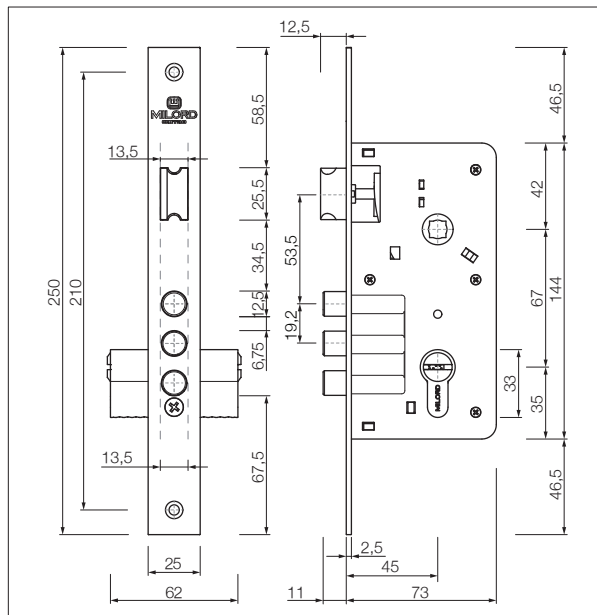
-  **06** cincado azul
-  **20** platin



- 16D100BC** Llave doble paleta virgen x 100 unidades

-  **10** pulido





Pasador de 3 pernos

DESPLAZADA A 45mm / Frente de 22x210mm - 25x250mm

- 69BC** Frente de bronce ancho 25 x 250mm sin cilindro
- 69ABC** Frente de bronce angosto 22 x 210mm sin cilindro
- 69HC** Frente de hierro ancho 25 x 250mm sin cilindro
- 69AHC** Frente de hierro angosto 22 x 210mm sin cilindro

Características técnicas

- Nuez de bronce.
- Pestillo de bronce.
- Pasador 3 pernos de acero.
- Frente de hierro o bronce.
- Apto para cilindro multipunto y standard.
- Fijación frontal del cilindro.

18 bronceado

34 cromo brillante

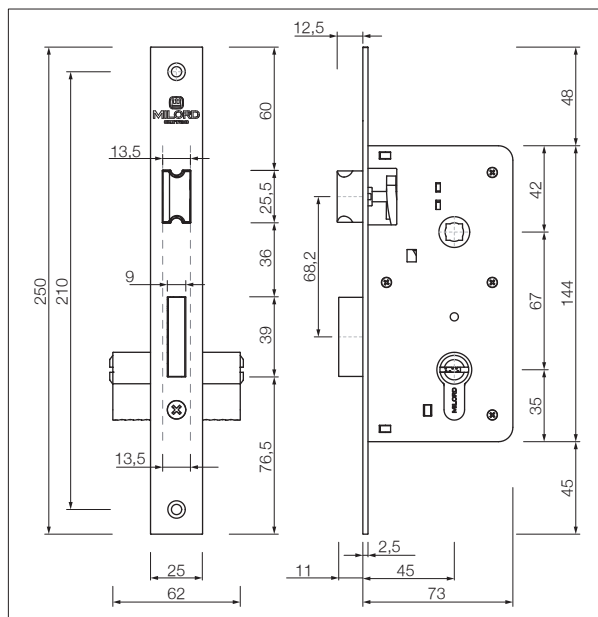
20 platinado

36 acerado

21 pulido con laca

Ajuste. 67mm

Desplazamiento. 45mm



Pasador recto

DESPLAZADA A 45mm / Frente de 22x210mm - 25x250mm

- 49BC** Frente de bronce ancho 25 x 250mm sin cilindro
- 49ABC** Frente de bronce angosto 22 x 210mm sin cilindro
- 49HC** Frente de hierro ancho 25 x 250mm sin cilindro
- 49AHC** Frente de hierro angosto 22 x 210mm sin cilindro

18 bronceado

34 cromo brillante

20 platin

36 acerado

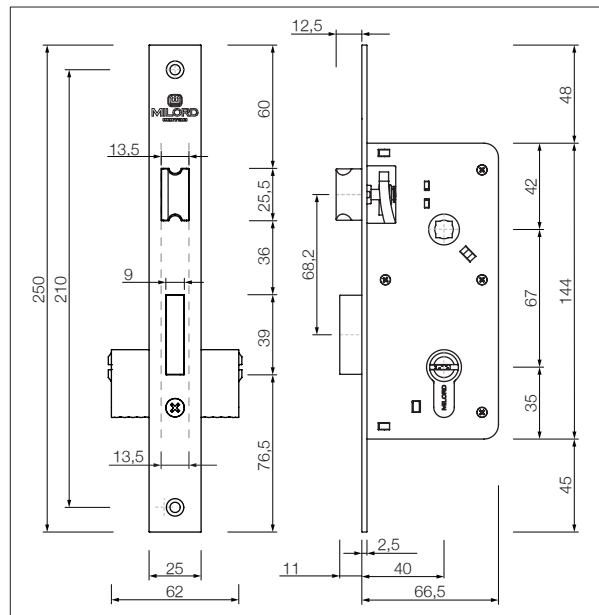
21 pulido con laca

Características técnicas

- Nuez de bronce.
- Pestillo de bronce.
- Pasador recto de bronce.
- Frente de hierro o bronce.
- Apto para cilindro multipunto y standard.
- Fijación frontal del cilindro.

Ajuste. 67mm

Desplazamiento. 45mm



Pasador recto

DESPLAZADA A 40mm / Frente de 22x210mm - 25x250mm

- 39BC** Frente de bronce ancho 25 x 250mm sin cilindro
- 39ABC** Frente de bronce angosto 22 x 210mm sin cilindro
- 39HC** Frente de hierro ancho 25 x 250mm sin cilindro
- 39AHC** Frente de hierro angosto 22 x 210mm sin cilindro

18 bronceado

34 cromo brillante

20 platin

36 acerado

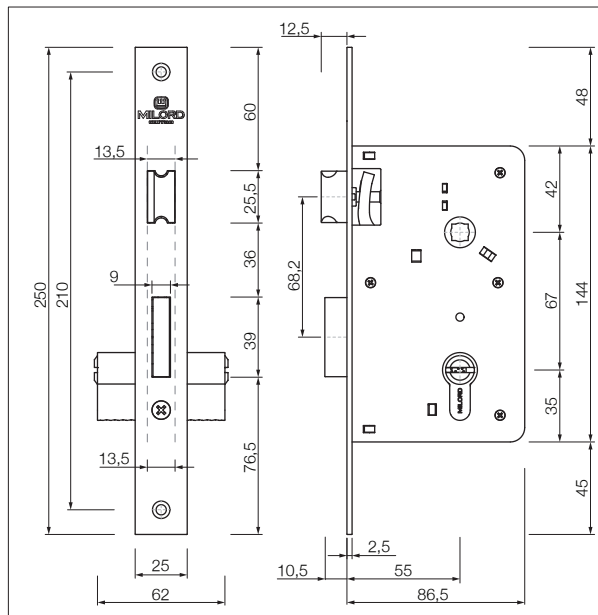
21 pulido con laca

Características técnicas

- Nuez de bronce.
- Pestillo de bronce.
- Pasador recto de bronce.
- Frente de hierro o bronce.
- Apto para cilindro multipunto y standard.
- Fijación frontal del cilindro.

Ajuste. 67mm

Desplazamiento. 40mm



Pasador recto

DESPLAZADA A 55mm / Frente de 25x250mm

59BC Frente de bronce ancho 25 x 250mm sin cilindro

59HC Frente de hierro ancho 25 x 250mm sin cilindro

18 bronceado

34 cromo brillante

20 platin

36 acerado

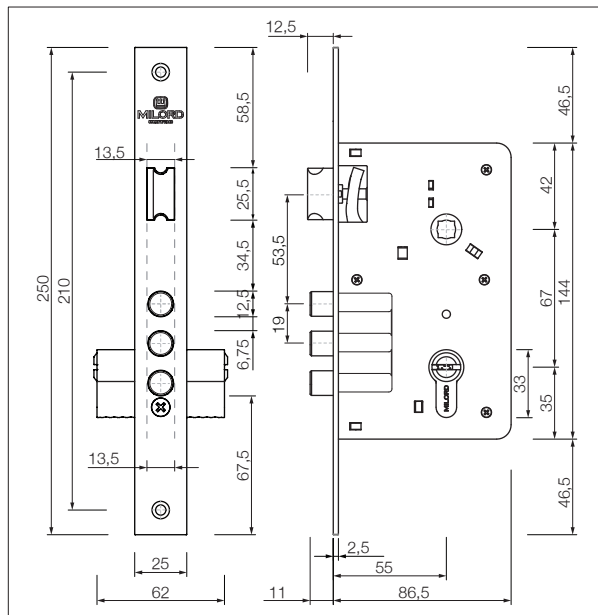
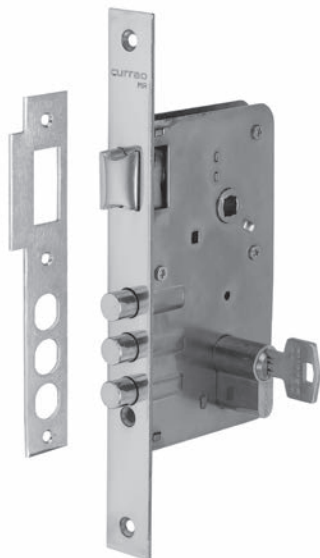
21 pulido con laca

Características técnicas

- Nuez de bronce.
- Pestillo de bronce.
- Pasador recto de bronce.
- Frente de hierro o bronce.
- Apto para cilindro multipunto y standard.
- Fijación frontal del cilindro.

Ajuste. 67mm

Desplazamiento. 55mm



Pasador 3 pernos

DESPLAZADA A 55mm / Frente de 25x250mm

89BC Frente de bronce ancho 25 x 250mm sin cilindro

89HC Frente de hierro ancho 25 x 250mm sin cilindro

18 bronceado

34 cromo brillante

20 platinado

36 acerado

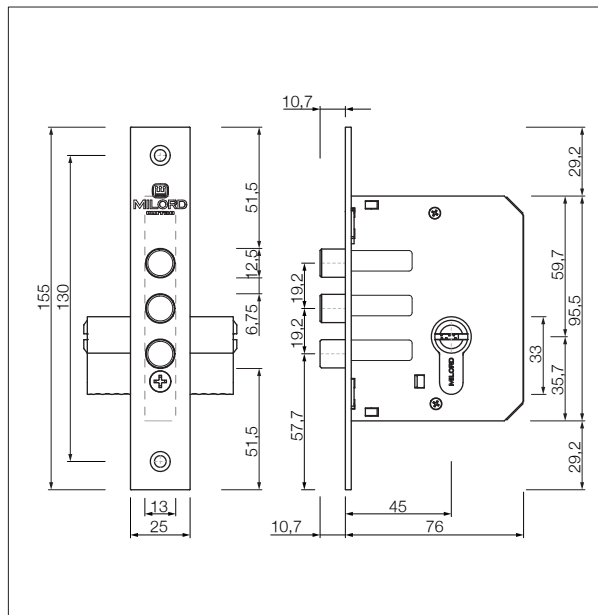
21 pulido con laca

Características técnicas

- Nuez de bronce.
- Pestillo de bronce.
- Pasador 3 pernos de acero.
- Frente de hierro o bronce.
- Apto para cilindro multipunto y standard.
- Fijación frontal del cilindro.

Ajuste. 67mm

Desplazamiento. 55mm



Pasador 3 pernos

DESPLAZADA A 45mm / Frente de 25x155mm

79BC Frente de bronce ancho 25 x 155mm sin cilindro

79HC Frente de hierro ancho 25 x 2155mm sin cilindro

Características técnicas

- Pasador de 3 pernos de acero.
- Frente de hierro o bronce.
- Apto para cilindro multipunto o standard.

18 bronceado

34 cromo brillante

20 platinado

36 acerado

21 pulido con laca

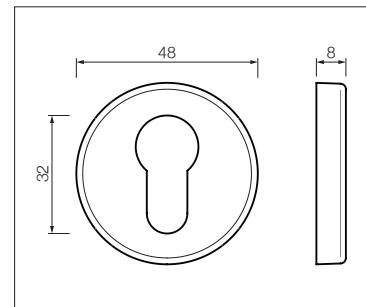
Desplazamiento. 45mm

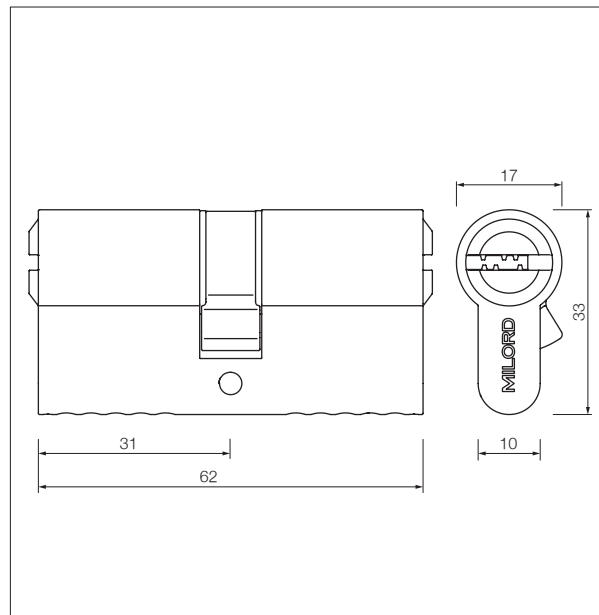
BOCALLAVE



1405M Bocallave IMOLA ajuste Pera (de hierro)

- **18** bronceado
- **20** platil
- **36** acerado





Eurocilindro multipunto

10 pines y 1 antidrill x lado, con 5 llaves Origen europeo

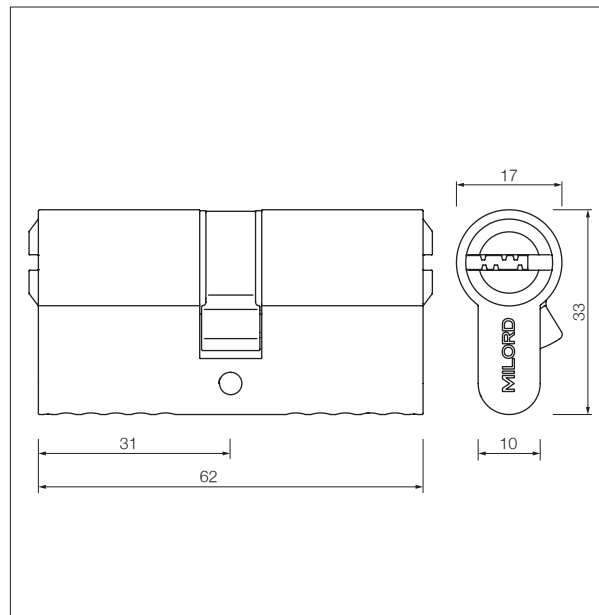
E20M62	de 62 mm (26-10-26) 5 llaves
E20M66	de 66 mm (26-10-30) 5 llaves
E20M66H	de 66 mm (26-10-30) 5 llaves HERMANADOS
E20M80	de 80 mm (26-10-44) 5 llaves
E20M66P	de 66 mm (26-10-30) c/pomo 5 llaves
E20M70	de 70 mm (30-10-30) 5 llaves

Características técnicas

- Multipunto de alta seguridad.
- 10 pines de bronce por lado.
- 1 pin de acero antidrill por lado.
- Cam de acero sinterizado.
- Cuerpo de bronce MS58.
- Resortes de bronce.
- 5 llaves multipunto.

 10 pulido

 20 plati



Eurocilindro multipunto

6 pines y 1 antidrill x lado, con 3 llaves

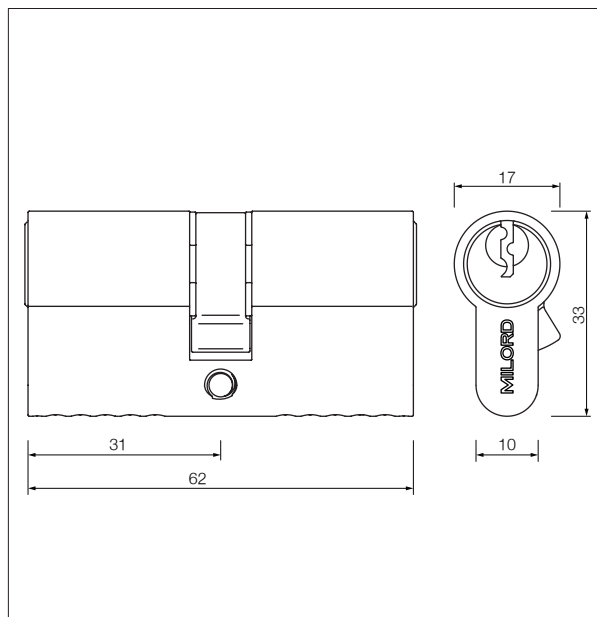
E12M62	de 62 mm (26-10-26) 3 llaves
E12M66	de 66 mm (26-10-30) 3 llaves
E12M76	de 76 mm (26-10-40) 3 llaves
E12M80	de 80 mm (26-10-44) 3 llaves
E12M40	de 40 mm (1/2 cilindro) 3 llaves

Características técnicas

- 6 pines de bronce por lado.
- 1 pin de acero antitaladro por lado.
- Cam de acero sinterizado.
- Cuerpo de bronce MS58.
- Resortes de bronce.
- 3 llaves multipunto.

 **10** pulido

 **20** plati



Eurocilindro standard

5 pines de bronce por lado, con 3 llaves

E10S62	de 62 mm (26-10-26) 3 llaves
E10S66	de 66 mm (26-10-30) 3 llaves
E10S76	de 76 mm (26-10-40) 3 llaves
E10S80	de 80 mm (26-10-44) 3 llaves
E10S80A	de 80 mm (22-10-48) 3 llaves (para aberturas de aluminio)
E10S70A	de 70 mm (22-10-38) 3 llaves (para aberturas de aluminio)

Características técnicas

- Multipunto de alta seguridad.
- 5 pines de bronce por lado.
- Cam de acero sinterizado.
- Cuerpo de bronce MS58.
- Resortes de bronce.
- 3 llaves.

 10 pulido

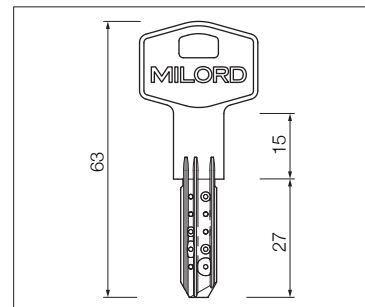
 20 platin

Llaves



- EL3C** Llave virgen multipunto 3 canales
- EL2C** Llave virgen multipunto 2 canales
- ELS** Llave virgen eurocilindro standard

 **20** platil





Línea exportación - Reforzada

DESPLAZADA A 45mm / Frente de 22x210mm

40BC	Común, reforzada con frente de bronce 22 x 210
40HC	Común, reforzada con frente de hierro 22 x 210
42BC	Baño, reforzada con frente de bronce 22 x 210
42HC	Baño, reforzada con frente de hierro 22 x 210

 **18** bronceado

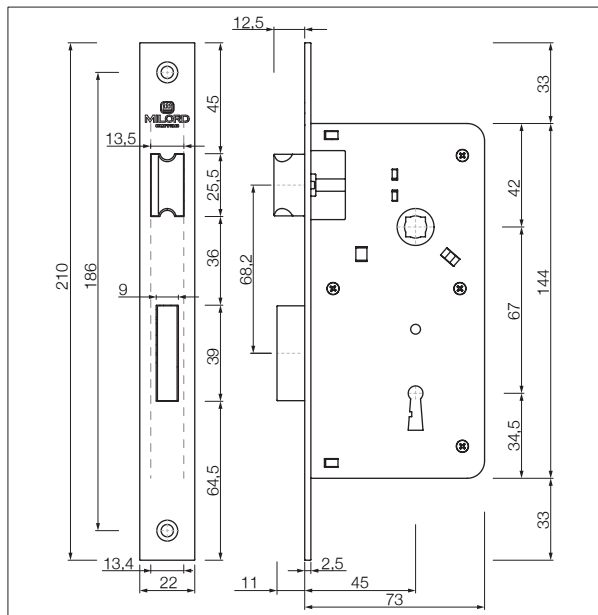
 **34** cromo brillante

 **20** platinado

 **36** acerado

 **21** pulido con laca

 **63** satinado



*el plano responde a modelo 40HC

Características técnicas

- Cerradura de privacidad para interior.
- Frente cuadrado HC.
- 2 llaves de bronce forjado.
- Pasador recto de bronce.
- Caja con protección galvánica.
- Resortes de acero laminado.

Ajuste. 67mm

Desplazamiento. 45mm



Línea exportación - Reforzada

DESPLAZADA A 40mm / Frente de 22x210mm

30BC	Común, reforzada con frente de bronce 22 x 210
30HC	Común, reforzada con frente de hierro 22 x 210
32BC	Baño, reforzada con frente de bronce 22 x 210
32HC	Baño, reforzada con frente de hierro 22 x 210

18 bronceado

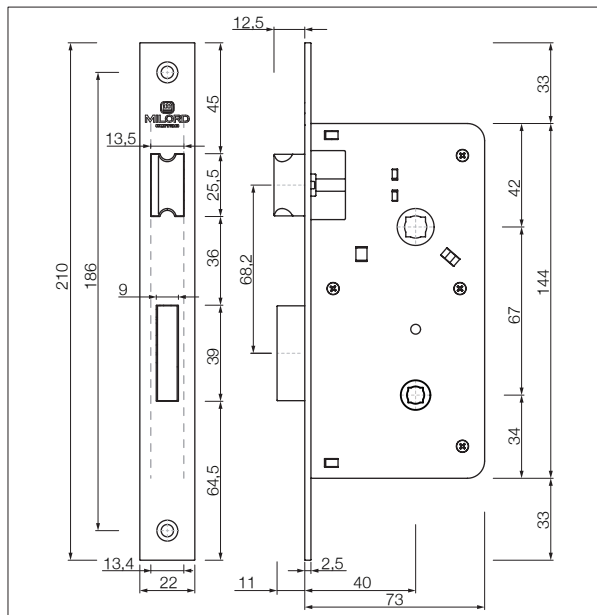
34 cromo brillante

20 platinado

36 acerado

21 pulido con laca

63 satinado



*el plano responde a modelo 32HC

Características técnicas

- Cerradura de baño.
- Frente cuadrado HC.
- Pasador recto de bronce.
- Caja con protección galvánica.
- Resortes de acero laminado.

Ajuste. 67mm







Desplazamiento. 40mm

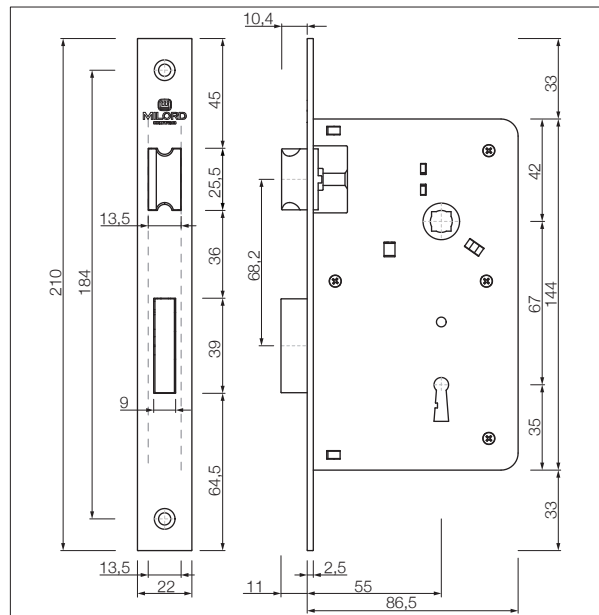


Línea exportación - Reforzada

DESPLAZADA A 55mm / Frente de 22x210mm

50BC	Común, reforzada con frente de bronce 22 x 210
50HC	Común, reforzada con frente de hierro 22 x 210
52BC	Baño, reforzada con frente de bronce 22 x 210
52HC	Baño, reforzada con frente de hierro 22 x 210

 18 bronceado	 34 cromo brillante
 20 platin	 36 acerado
 21 pulido con laca	 63 satinado



*el plano responde a modelo 50HC

Características técnicas

- Cerradura de privacidad para interior.
- Frente cuadrado HC.
- 2 llaves de bronce forjado.
- Pasador recto de bronce.
- Caja con protección galvánica.
- Resortes de acero laminado.

Ajuste. 67mm

Desplazamiento. 55mm



Línea reforzada - Caja cerrada - Reversible

Común y baño con frente de hierro / Frente de 25x220mm

10HC	Común, reforzada frente 25 x 220 recto
10HR	Común, reforzada frente 25 x 220 redondo
12HC	Baño, reforzada frente 25 x 220 recto
12HR	Baño, reforzada frente 25 x 220 redondo

Común y baño con frente de bronce / Frente de 25x220mm

10BC	Común, reforzada frente 25 x 220 recto
10BR	Común, reforzada frente 25 x 220 redondo
12BC	Baño, reforzada frente 25 x 220 recto
12BR	Baño, reforzada frente 25 x 220 redondo

18 bronceado

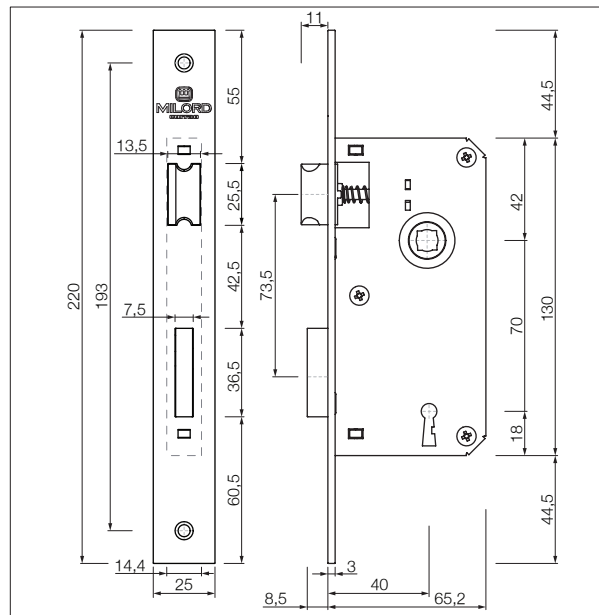
34 cromo brillante

20 platinado

36 acerado

21 pulido con laca

63 satinado



*el plano responde a modelo 10HC

Características técnicas

- Nuez de bronce.
- Pestillo de bronce.
- Pasador de bronce.
- Frente cuadrado HC y frente redondo HR.
- Frente de hierro o bronce.
- Caja reforzada cerrada.

Ajuste. 70mm

Desplazamiento. 40mm









Línea reforzada - Caja cerrada / Pestillo partido

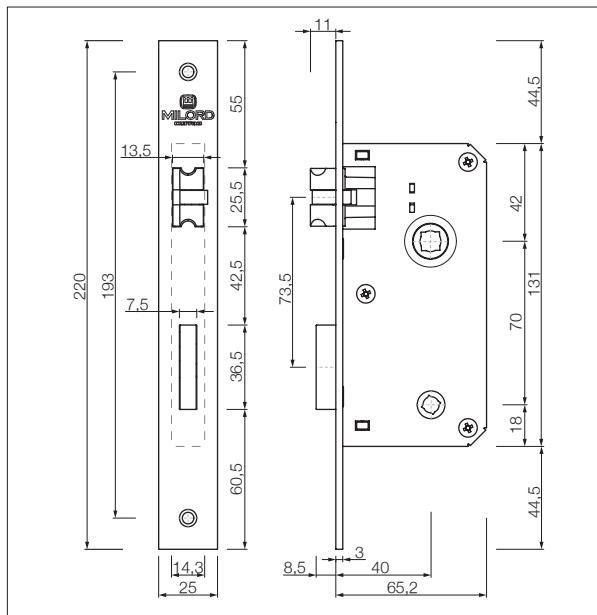
Común y baño con frente de hierro / Frente de 25x220mm

- 11HC** Común, reforzada frente 25 x 220 recto
- 11HR** Común, reforzada frente 25 x 220 redondo
- 13HC** Baño, reforzada frente 25 x 220 recto
- 13HR** Baño, reforzada frente 25 x 220 redondo

Común y baño con frente de bronce / Frente de 25x220mm

- 11BC** Común, reforzada frente 25 x 220 recto
- 11BR** Común, reforzada frente 25 x 220 redondo
- 13BC** Baño, reforzada frente 25 x 220 recto
- 13BR** Baño, reforzada frente 25 x 220 redondo

-  **18** bronceado
-  **20** platin
-  **21** pulido con laca
-  **34** cromo brillante
-  **36** acerado
-  **63** satinado



*el plano responde a modelo 13HC

Características técnicas

- Nuez de bronce.
- Pestillo partido de bronce.
- Pasador de bronce.
- Frente cuadrado HC y frente redondo HR.
- Frente de hierro o bronce.
- Caja reforzada cerrada.

Ajuste. 70mm

Desplazamiento. 40mm



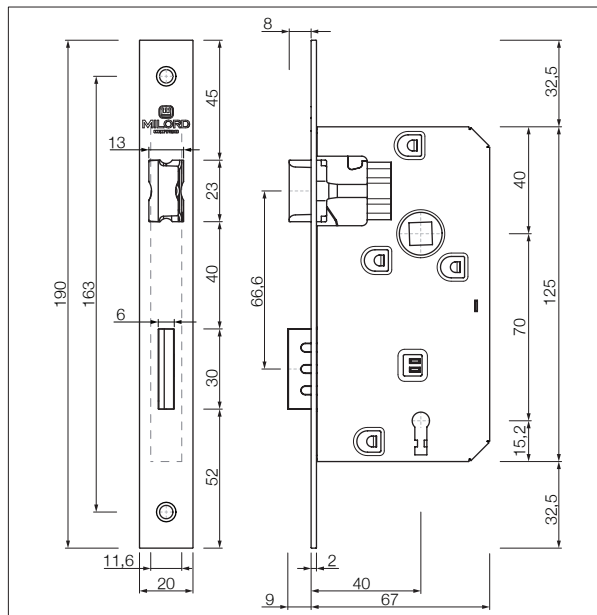
Línea liviana - Reversible

Frente angosto de hierro / Frente de 20x190mm

21ZHC	Común, frente de hierro recto 20 x 190 con accesorios
21ZHR	Común, frente de hierro redondo 20 x 190 con accesorios
25ZHC	Común, frente de hierro recto 20 x 190 sin accesorios
25ZHR	Común, frente de hierro redondo 20 x 190 sin accesorios
23ZHC	Baño, frente de hierro recto 20 x 190 con accesorios
23ZHR	Baño, frente de hierro redondo 20 x 190 con accesorios
27ZHC	Baño, frente de hierro recto 20 x 190 sin accesorios
27ZHR	Baño, frente de hierro redondo 20 x 190 sin accesorios

 **05** cincado amarillo

 **06** cincado azul



*el plano responde a modelo 21HC

Características técnicas

- Nuez de zamac.
- Pestillo de zamac.
- Pasador de zamac.
- Frente cuadrado HC y frente redondo HR.
- Contrafrente de hierro
- 2 bocallaves de hierro.

Ajuste. 70mm

Desplazamiento. 40mm



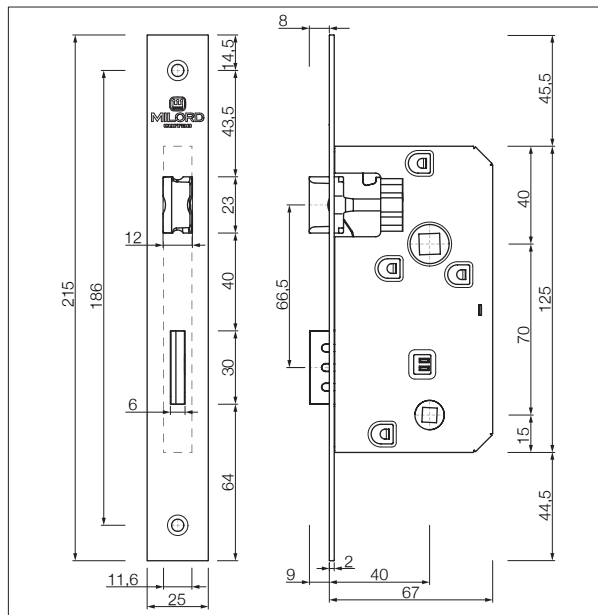
Línea liviana - Reversible

Frente ancho de hierro / Frente de 25x215mm

22ZHC	Común, frente de hierro recto 25 x 215 con accesorios
22ZHR	Común, frente de hierro redondo 25 x 215 con accesorios
26ZHC	Común, frente de hierro recto 25 x 215 sin accesorios
26ZHR	Común, frente de hierro redondo 25 x 215 sin accesorios
24ZHC	Baño, frente de hierro recto 25 x 215 con accesorios
24ZHR	Baño, frente de hierro redondo 25 x 215 con accesorios
28ZHC	Baño, frente de hierro recto 25 x 215 sin accesorios
28ZHR	Baño, frente de hierro redondo 25 x 215 sin accesorios

 **05** cincado amarillo

 **06** cincado azul



*el plano responde a modelo 24HC

Características técnicas

- Nuez de zamac.
- Pestillo de zamac.
- Pasador de zamac.
- Frente cuadrado HC y frente redondo HR.
- Contrafrente de hierro
- 2 bocallaves de hierro.


Ajuste. 70mm

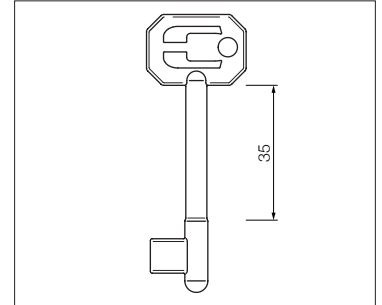
Desplazamiento. 40mm

CILINDROS Y LLAVES



16BC Llave común

 **10 pulido**





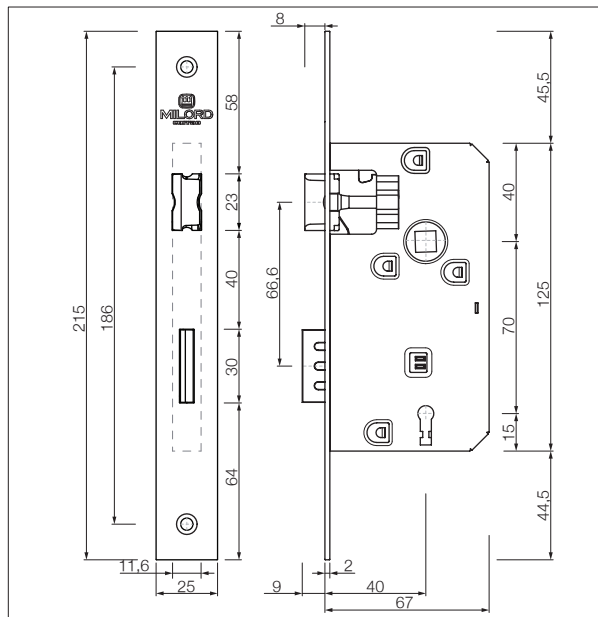
Línea liviana - Reversible / Pasador de nailon

Frente ancho de hierro / Frente de 25x215mm

92HC	Común, frente de hierro recto 25 x 215 con accesorios
92HR	Común, frente de hierro redondo 25 x 215 con accesorios
96HC	Común, frente de hierro recto 25 x 215 sin accesorios
96HR	Común, frente de hierro redondo 25 x 215 sin accesorios
94HC	Baño, frente de hierro recto 25 x 215 con accesorios
94HR	Baño, frente de hierro redondo 25 x 215 con accesorios
98HC	Baño, frente de hierro recto 25 x 215 sin accesorios
98HR	Baño, frente de hierro redondo 25 x 215 sin accesorios

 **05** cincado amarillo

 **06** cincado azul



*el plano responde a modelo 92HC

Características técnicas

- Nuez de zamac.
- Pestillo de zamac.
- Pasador de nailon.
- Frente cuadrado HC y frente redondo HR.
- Contrafrente de hierro
- 2 bocallaves de hierro.

Ajuste. 70mm

Desplazamiento. 40mm



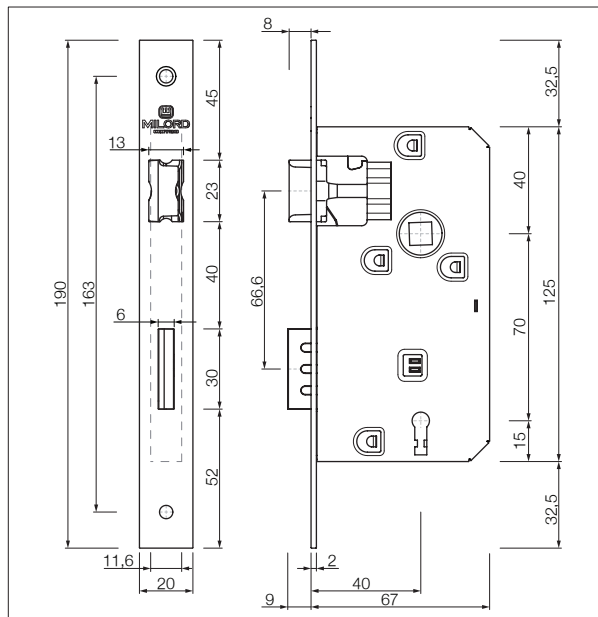
Línea liviana - Reversible

Frente angosto de hierro / Frente de 20x190mm

91HC	Común, frente de hierro recto 20 x 190 con accesorios
91HR	Común, frente de hierro redondo 20 x 190 con accesorios
95HC	Común, frente de hierro recto 20 x 190 sin accesorios
95HR	Común, frente de hierro redondo 20 x 190 sin accesorios
93HC	Baño, frente de hierro recto 20 x 190 con accesorios
93HR	Baño, frente de hierro redondo 20 x 190 con accesorios
97HC	Baño, frente de hierro recto 20 x 190 sin accesorios
97HR	Baño, frente de hierro redondo 20 x 190 sin accesorios

 **05** cincado amarillo

 **06** cincado azul



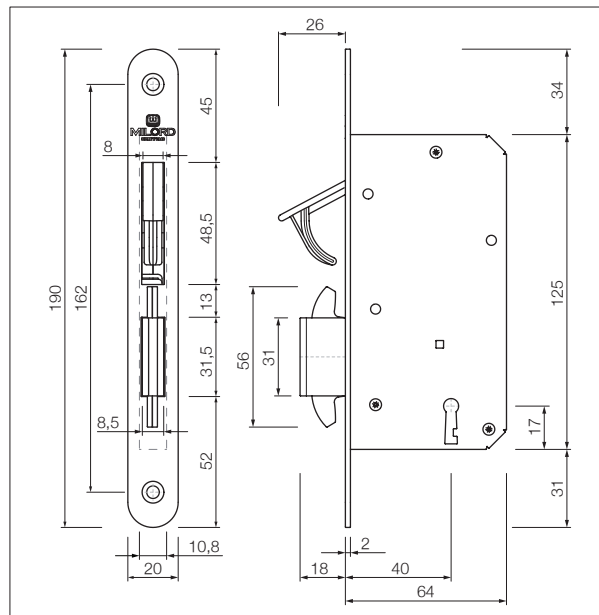
*el plano responde a modelo 91HC

Características técnicas

- Nuez de zamac.
- Pestillo de zamac.
- Pasador de nailon.
- Frente cuadrado HC y frente redondo HR.
- Contrafrente de hierro
- 2 bocallaves de hierro.

Ajuste. 70mm

Desplazamiento. 40mm


Frente angosto de hierro / Frente de 20x190mm

81HR Común, frente de hierro redondo 20 x 190 con contrafrente

Características técnicas

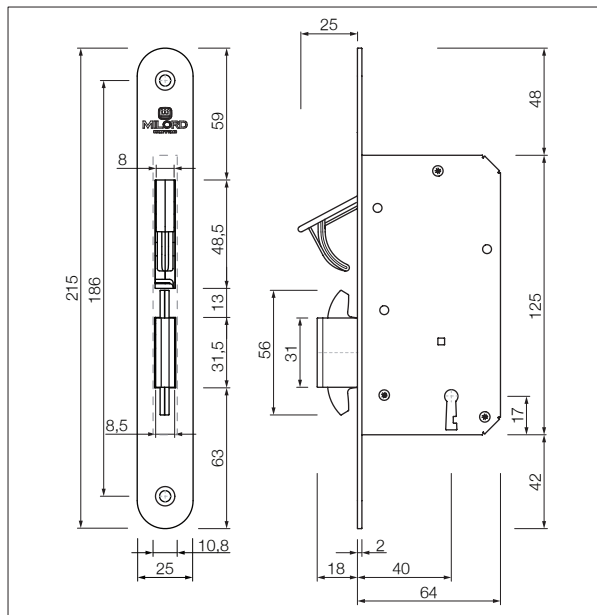
- Pasador de acero.
- Frente de hierro redondo.
- Contrafrente de hierro.
- Llave articulada de bronce.
- Tirador de zamac.

05 cincado amarillo

06 cincado azul

20 plati

Desplazamiento. 40mm


Frente ancho de hierro / Frente de 25x215mm

82HR Común, frente de hierro redondo 25 x 215 con contrafrente

Características técnicas

- Pasador de acero.
- Frente de hierro redondo.
- Contrafrente de hierro.
- Llave articulada de bronce.
- Tirador de zamac.

 **05** cincado amarillo

 **06** cincado azul







 **20** plati

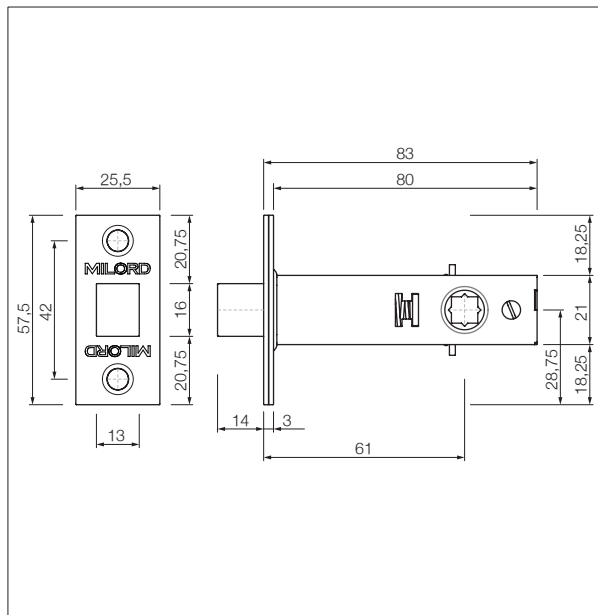
Desplazamiento. 40mm

CERRADURAS ESPECIALES

Tubular de paso

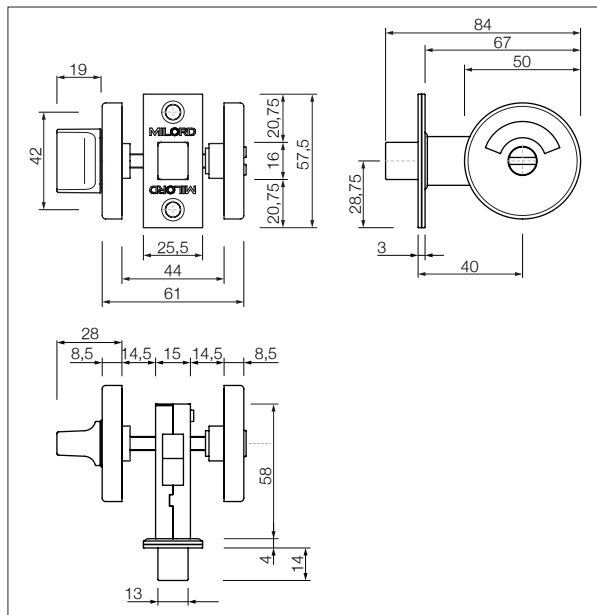
- 05BC** Tubular de paso, frente bronce recto
05HC Tubular de paso, frente hierro recto

- | | |
|---|---|
|  18 bronceado |  34 cromo brillante |
|  20 platin |  36 acerado |
|  21 pulido con laca |  63 satinado |


Características técnicas

- Pestillo de bronce.
- Nuez de bronce.
- Frente de bronce o hierro.

Desplazamiento. 61mm

CERRADURAS ESPECIALES

Cerrojo libre-ocupado

09HC	Conjunto cerrojo libre - ocupado
06HC	Pasador tubular
07AL	Conjunto libre - ocupado (aluminio)

Características técnicas

- Pasador de dos tiempos, libre-ocupado.
- Frente de hierro recto.

 **18** bronceado

 **36** acerado

 **20** platin

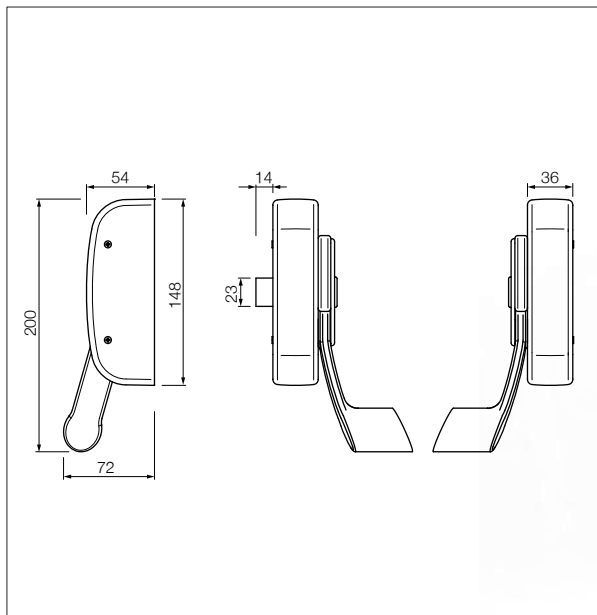
 **34** cromo brillante

Desplazamiento. 40mm



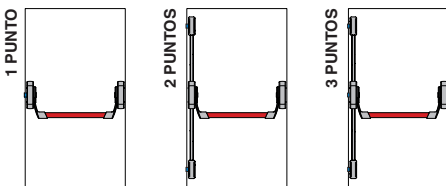





PRODUCTOS FABRICADOS
BAJO **NORMAS EUROPEAS**
EN 1125:2008

MANIJÓN ANTIPÁNICO REVERSIBLE

Manija antipánico

Apto para puertas cortafuego

- M901** De 1 punto de cierre (agregar barral)
- M902** De 2 puntos de cierre (agregar barral y conjunto de cierre vertical o lateral)
- M903** De 3 puntos de cierre (agregar barral y conjunto de cierre vertical o lateral)

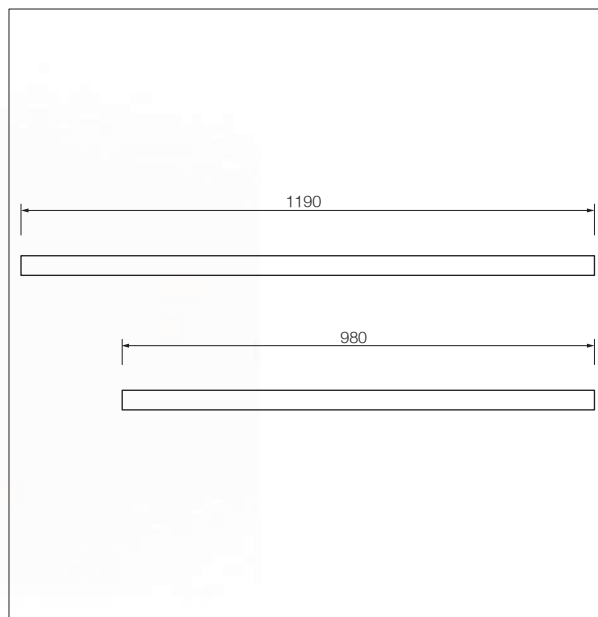


-  **70** blanco
-  **74** gris
-  **75** negro

Características técnicas

- Reversible externo sin interferencia con el mecanismo interno.
- Apto para puertas contrafuego, fabricado con pestillo de acero.
- 200.000 ciclos de apertura.
- Resistencia a la corrosión.
- Mínima altura de la barra con respecto a la puerta.
- Preparado para aperturas de 1, 2 y 3 puntos.
- Caño de sección ovalada reforzado.
- Accionamiento exterior mediante manija y cilindro multipunto o manija con roseta.
- Adaptación de la barra oval horizontal a distintos anchos de puerta.
- Fabricado bajo normas Europeas UNI EN 1125:2008

MANIJÓN ANTIPÁNICO REVERSIBLE



Barral oval (aluminio)

Apto para puertas cortafuego

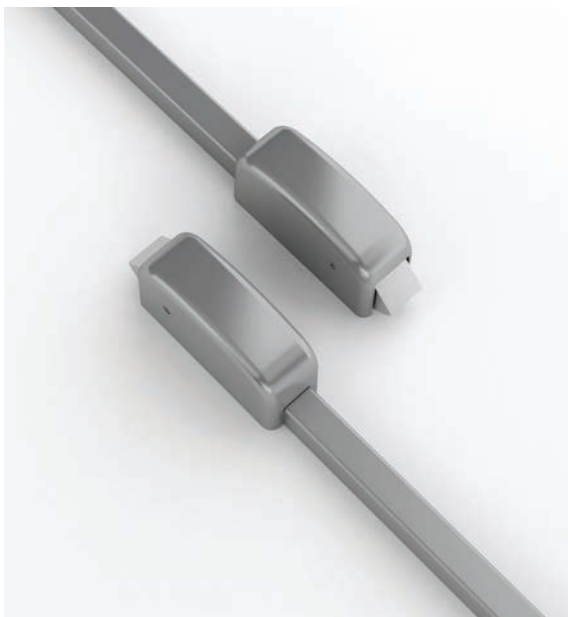
M940	Barral de 980mm
M941	Barral de 1190mm

● 70 blanco

● 75 negro

● 71 rojo

● 74 gris

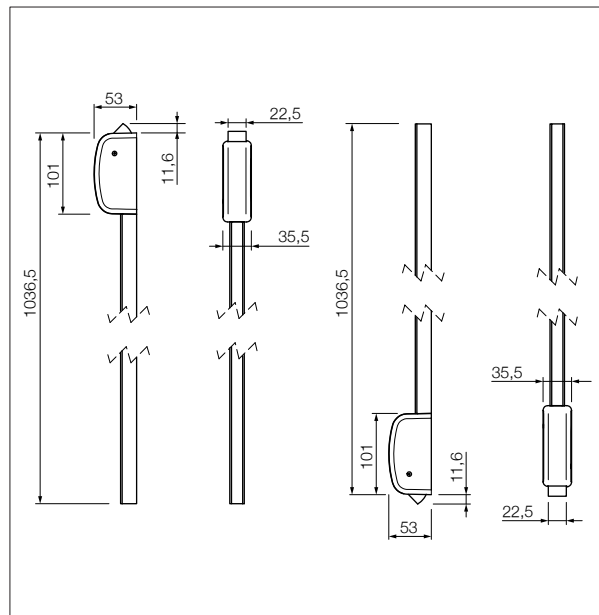
MANIJÓN ANTIPÁNICO REVERSIBLE

Fallebas - Cierre vertical (cobertura inferior y superior)

Apto para puertas cortafuego

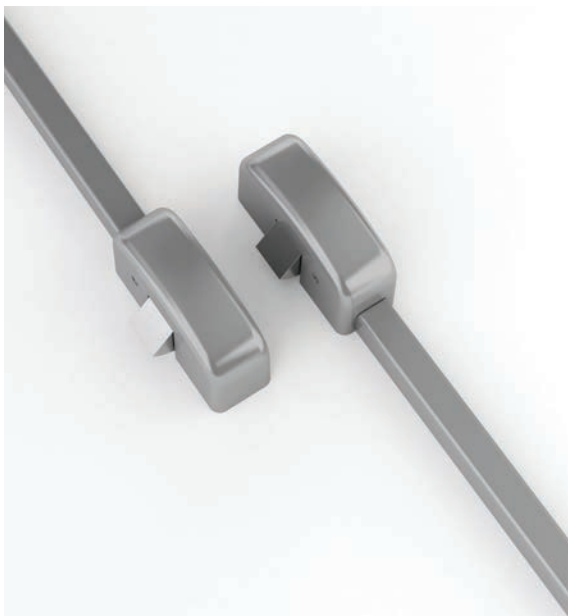
M950 Cierre vertical con cobertura inferior y superior

 ● **70** blanco

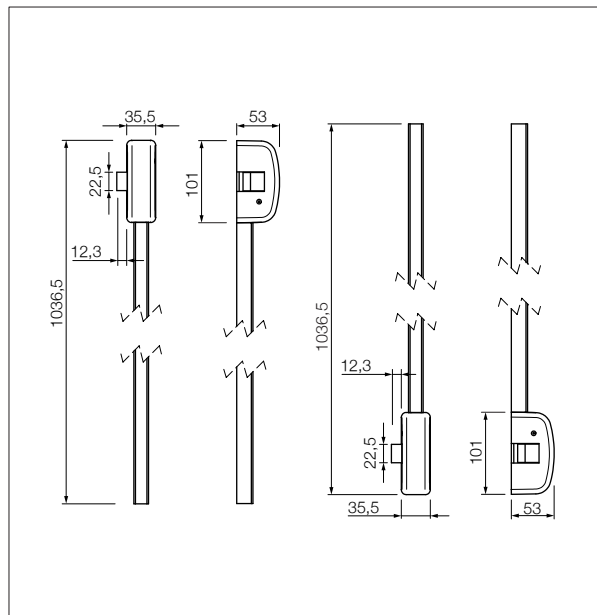
 ● **74** gris

 ● **75** negro

Características técnicas

- Cierre de aplicar para cerradura antipánico de sobreponer.
- Fácil instalación, reversible y modular.
- Construida en acero laminado con tratamiento bicromatizado.

MANIJÓN ANTIPÁNICO REVERSIBLE

Fallebas - Cierre lateral (cobertura inferior y superior)

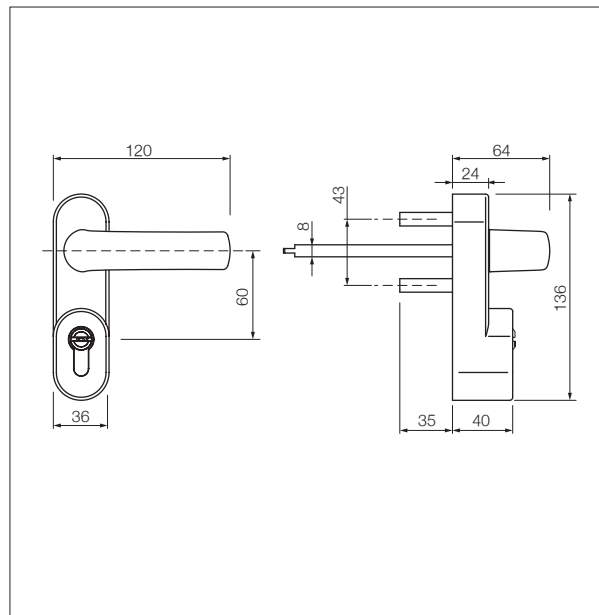
Apto para puertas cortafuego

M951 Cierre lateral con cobertura inferior y superior

Características técnicas

- Cierre de aplicar para cerradura antipánico de sobreponer.
- Fácil instalación, reversible y modular.
- Construida en acero laminado con tratamiento bicromatizado.

- **70** blanco
- **74** gris
- **75** negro

MANIJÓN ANTIPÁNICO REVERSIBLE



Cerradura externa - Manija y cilindro multipunto

Apto para puertas cortafuego

M990 Cerradura externa con cilindro multipunto y manija modelo Latina II

Características técnicas

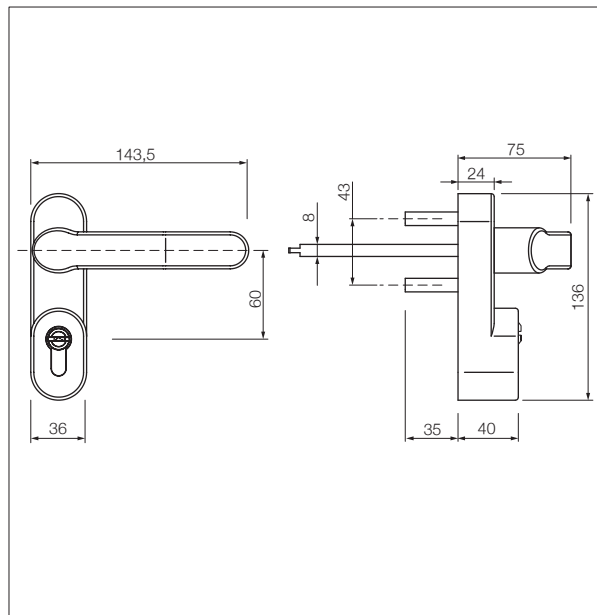
- Comando construido en zamac inyectado a presión.
- Cuerpo en acero laminado de 2.5mm de espesor; tratamiento bicromatizado.
- Terminación, pintura epoxi color negro, gris o blanco.
- Modular y reversible.

● 70 blanco

● 74 gris

● 75 negro

MANIJÓN ANTIPÁNICO REVERSIBLE



Cerradura externa - Manija y cilindro multipunto

Apto para puertas cortafuego

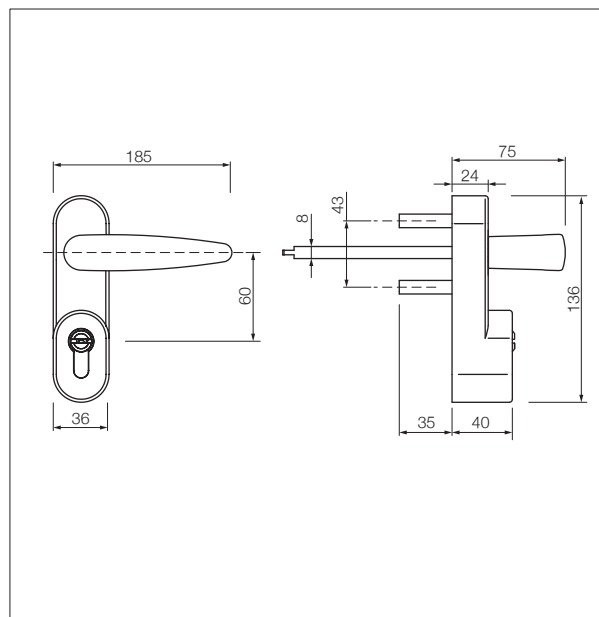
M991 Cerradura externa con cilindro multipunto y manija modelo Turín

Características técnicas

- Comando construido en zamac inyectado a presión.
- Cuerpo en acero laminado de 2.5mm de espesor para su tratamiento bicromatizado.
- Terminación, pintura epoxi color negro, gris o blanco.
- Modular y reversible.

- 70 blanco
- 74 gris
- 75 negro

MANIJÓN ANTIPÁNICO REVERSIBLE



Cerradura externa - Manija y cilindro multipunto

Apto para puertas cortafuego

M992 Cerradura externa con cilindro multipunto y manija modelo Tirrena

Características técnicas

- Comando construido en zamac inyectado a presión.
- Cuerpo en acero laminado de 2.5mm de espesor; tratamiento bicromatizado.
- Terminación, pintura epoxi color negro, gris o blanco.
- Modular y reversible.

● 70 blanco

● 74 gris

● 75 negro




MANIJÓN ANTIPÁNICO REVERSIBLE

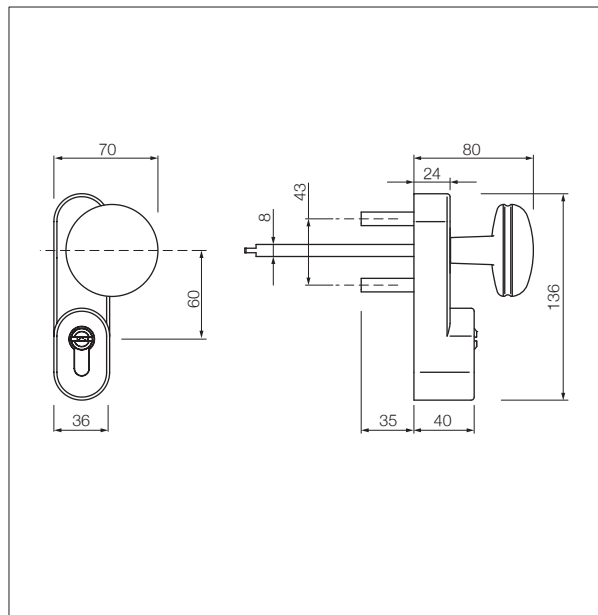


Cerradura externa - Pomo y cilindro multipunto

Apto para puertas cortafuego

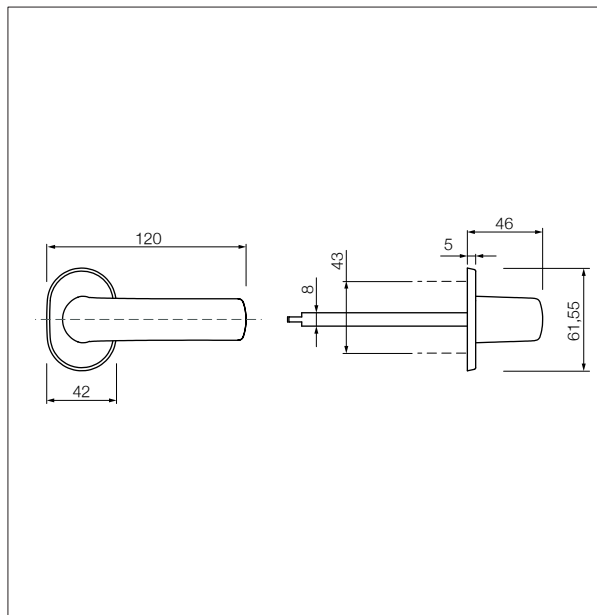
M993 Cerradura externa con cilindro multipunto y pomo Limbadi

-  **70** blanco
-  **74** gris
-  **75** negro



Características técnicas

- Comando construido en zamac inyectado a presión.
- Cuerpo en acero laminado de 2.5mm de espesor para su tratamiento bicromatizado.
- Terminación, pintura epoxi color negro, gris o blanco.
- Modular y reversible.

MANIJÓN ANTIPÁNICO REVERSIBLE

Acceso externo - Manija con roseta

Apto para puertas cortafuego

M994 Acceso externo - manija con roseta modelo Latina II

Características técnicas

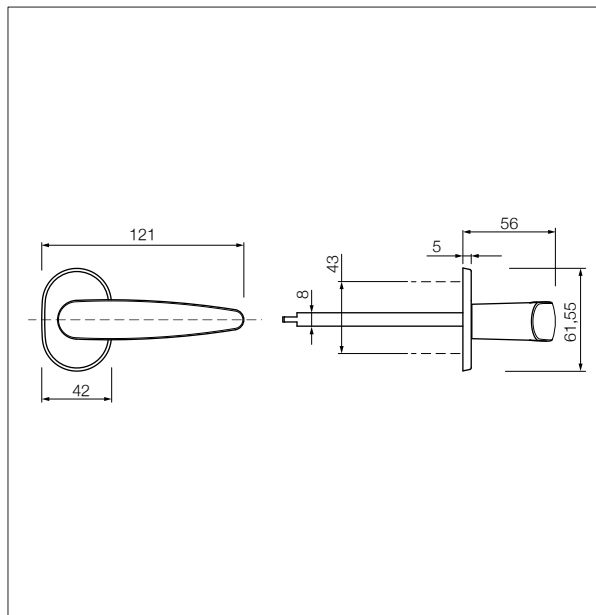
- Comando construido en zamac inyectado a presión.
- Cuerpo en acero laminado de 2.5mm de espesor; tratamiento bicromatizado.
- Terminación, pintura epoxi color negro, gris o blanco.
- Modular y reversible.

● **70** blanco

● **74** gris

● **75** negro

MANIJÓN ANTIPÁNICO REVERSIBLE



Acceso externo - Manija con roseta

Apto para puertas cortafuego

M995 Acceso externo - manija con roseta modelo Tirrena

● **70** blanco

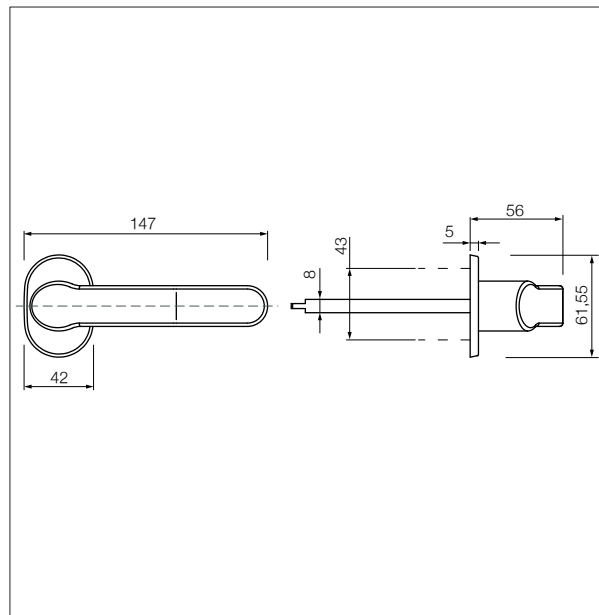
● **74** gris

● **75** negro

Características técnicas

- Comando construido en zamac inyectado a presión.
- Cuerpo en acero laminado de 2.5mm de espesor para su tratamiento bicromatizado.
- Terminación, pintura epoxi color negro, gris o blanco.
- Modular y reversible.

MANIJÓN ANTIPÁNICO REVERSIBLE



Acceso externo - Manija con roseta

Apto para puertas cortafuego

M996 Acceso externo - manija con roseta modelo Turín

Características técnicas

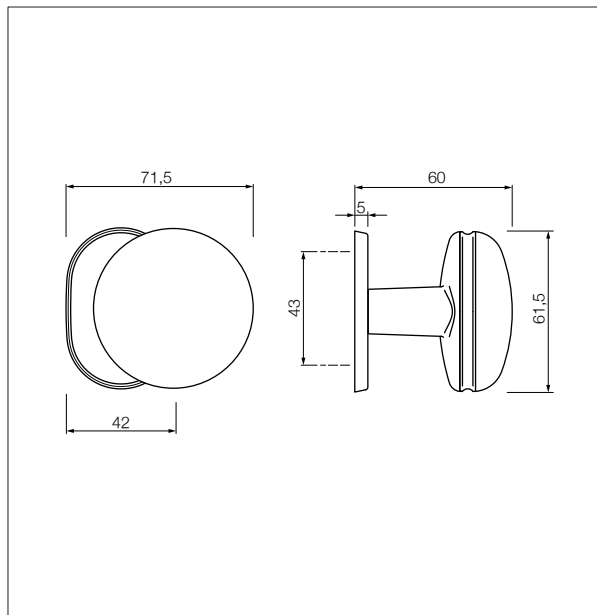
- Comando construido en zamac inyectado a presión.
- Cuerpo en acero laminado de 2.5mm de espesor; tratamiento bicromatizado.
- Terminación, pintura epoxi color negro, gris o blanco.
- Modular y reversible.

● **70** blanco

● **74** gris

● **75** negro

MANIJÓN ANTIPÁNICO REVERSIBLE



Acceso externo - Pomo

Apto para puertas cortafuego

M997 Acceso externo - pomo con roseta modelo Limbadi

● 70 blanco

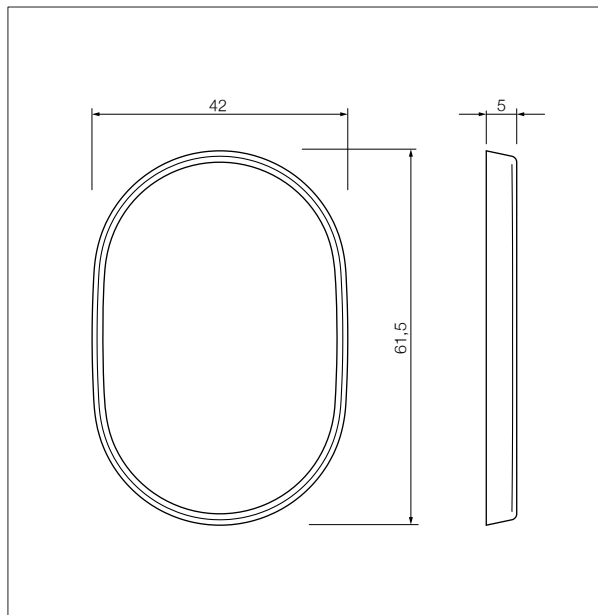
● 74 gris

● 75 negro

Características técnicas

- Comando construido en zamac inyectado a presión.
- Cuerpo en acero laminado de 2.5mm de espesor para su tratamiento bicromatizado.
- Terminación, pintura epoxi color negro, gris o blanco.
- Modular y reversible.




MANIJÓN ANTIPÁNICO REVERSIBLE



Roseta ciega

Apto para puertas cortafuego

M998 Roseta ciega

-  **70** blanco
-  **74** gris
-  **75** negro

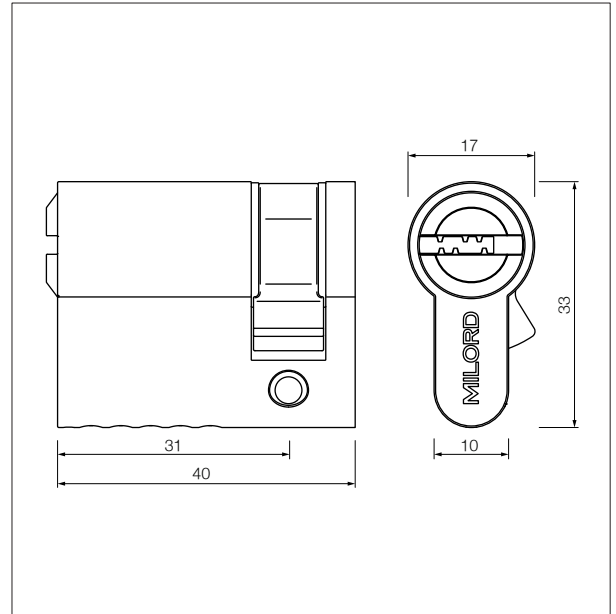
MANIJÓN ANTIPÁNICO REVERSIBLE



1/2 cilindro multipunto

Apto para puertas cortafuego

E12M40 1/2 cilindro multipunto



Características técnicas

- 6 pines de bronce.
- 1 pin de acero antitaladro.
- Cam de acero sinterizado.
- Cuerpo de bronce MS58.
- Resortes de bronce.
- 3 llaves multipunto.



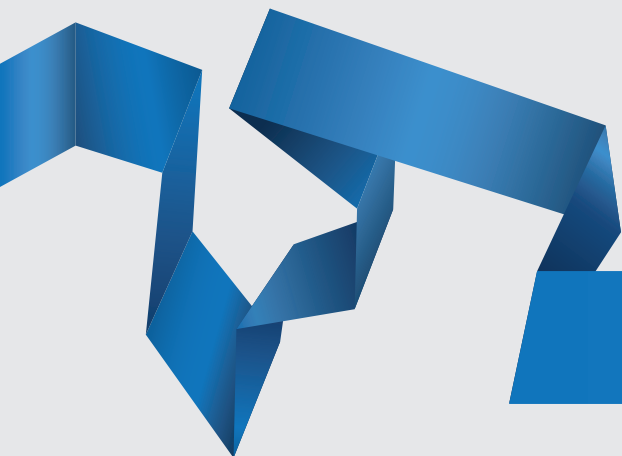
DEPTO. DE PROMOCIÓN

consultas@fratellicurrao.com.ar

(54 11) 44413040

info@milordcurrao.com

www.**milordcurrao**.com.ar



© 2017 FRATELLI CURRAO SRL

Australia 866
Lomas del Mirador - Pcia. de Buenos Aires
Cod. postal B17520TR | Argentina
www.milordcurrao.com.ar

MILORD®

HECHO EN ARGENTINA

© 2017 MILORD. Todos los derechos reservados.