

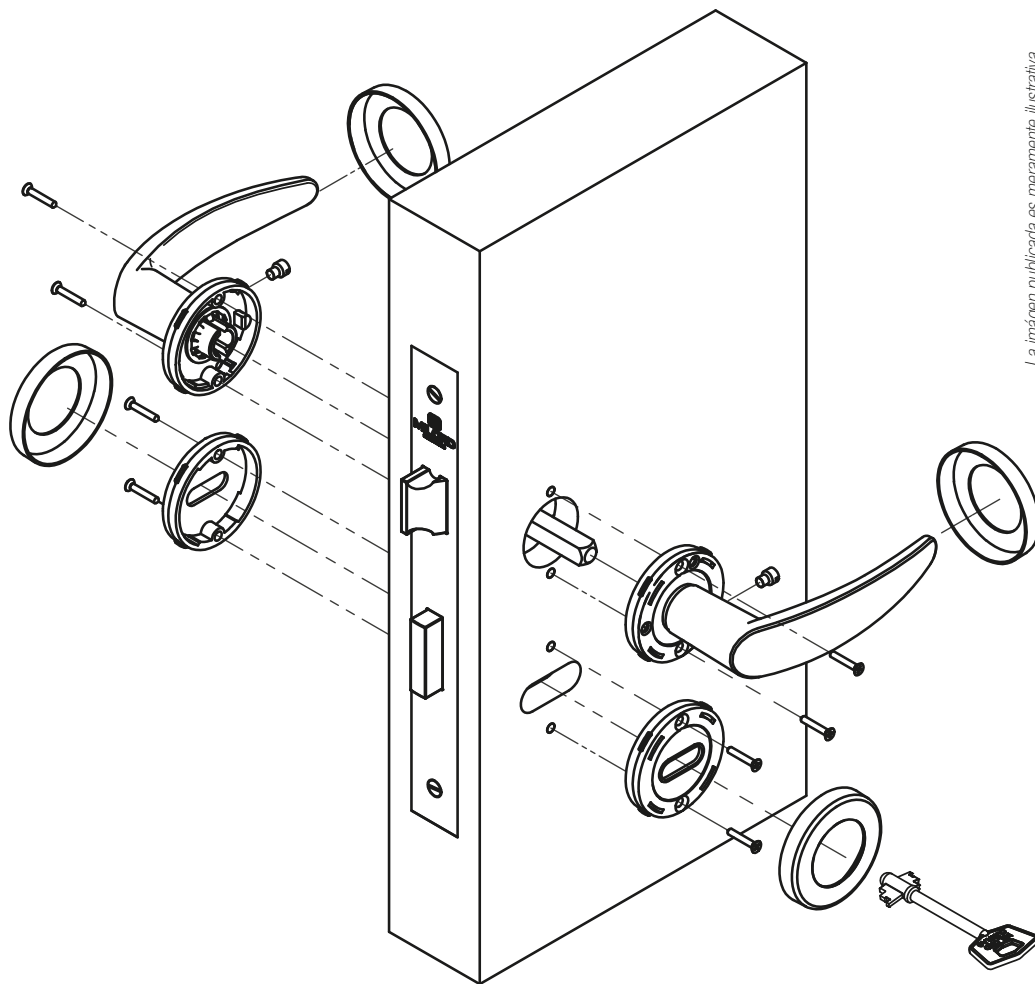


MONTAJE

manijas y bocallaves

1. Insertar el perno en la cerradura.
2. Fijar las rosetas a la puerta.
3. Colocar las manijas.
4. Sujetar las manijas al perno con los accesorios de fijación.
5. Para colocar las bocallaves, centrarlos con la llave de la cerradura y fijar el componente interno con los tornillos.

CURRAO recomienda el uso de cerraduras **MILORD**



La imagen publicada es meramente ilustrativa.

CONTENIDO

Manija doble balancín
2 Rosetas
2 Bocallaves
Tornillos
Accesorios de fijación
1 perno

ATENCIÓN

Considerar que el producto tiene que ser instalado después del pintado de las paredes, el barnizado de la puerta y/o la limpieza con sustancias corrosivas.

Limpiar nuestro producto únicamente con un paño seco.

